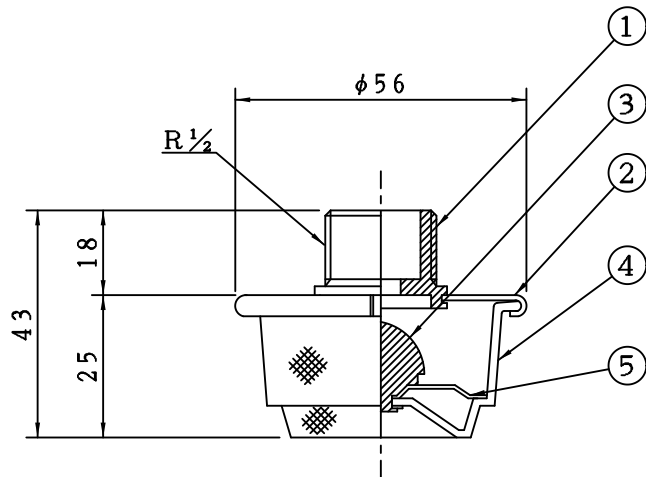
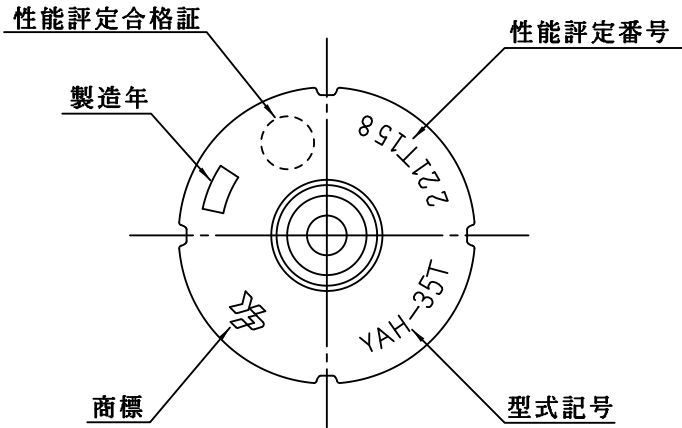


品番	部品名	材質	個数	備考
1	本体 (1)	C3602B	1	
2	本体 (2)	SUS304	1	t 1
3	分水ピン	C3602B	1	
4	スクリーン	SUS304	1	10メッシュ
5	デフレクター	SUS304	1	



仕 様	
標準放射圧力及び放射量	0.25MPa-35L/min
放射圧力及び放射量範囲	上限値：0.69MPa-58.3L/min
	下限値：0.25MPa-35.0L/min
取付高さ範囲	上限値：8m 下限値：1.6m
取付条件	9m ² につき1コ及び包含半径2.1m
使用消火薬剤	水成膜(2%型) アルファフォーム210R(泡第23~5号) 水成膜(3%型) アルファフォーム310X(泡第30~2号) アルファフォーム310R(泡第19~26号) アルファフォーム310(泡第10~1号) ライトウォーター(泡第53~5号)
性能評定番号	221T158
質 量	82g

図 番	承認	検図	製図	年月	名 称
B-01367E	堀	遠藤	東	2018.7	泡ヘッド
品名コード	アマトプロテック株式会社				YAH-35T