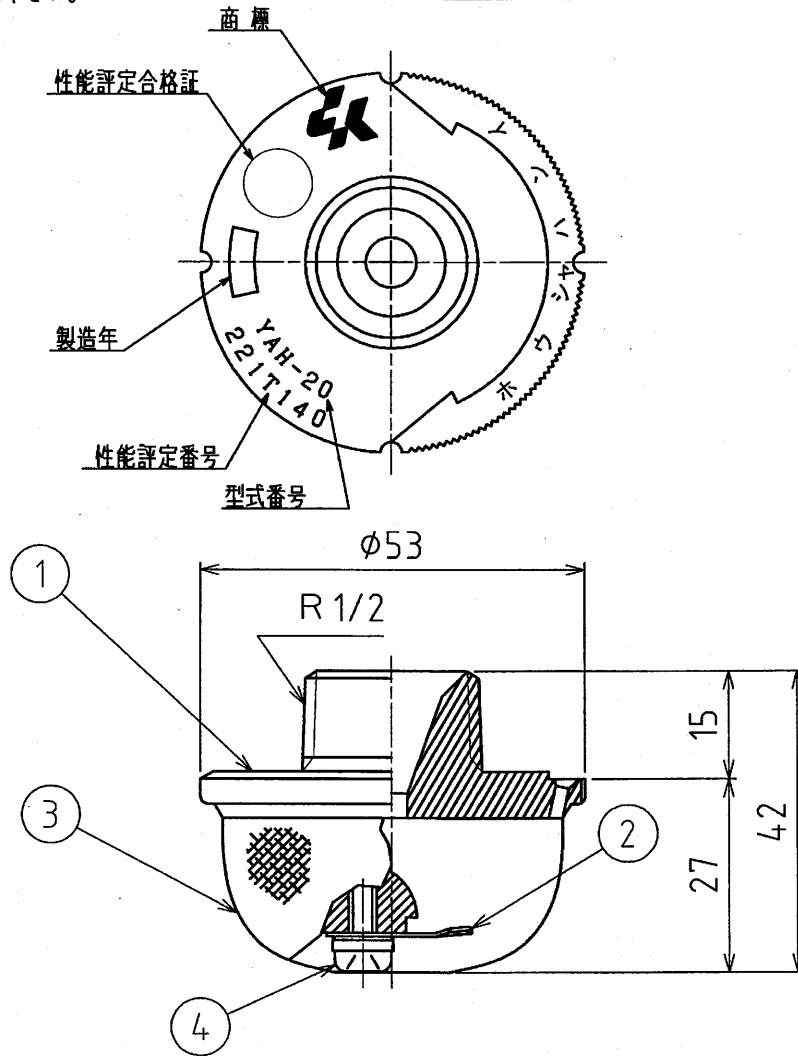


- ※ 注1. 放射範囲は180°に付き
取付方向を間違わない様に
注意して下さい。
2. 取付時、専用レンチを使用
して下さい。

品番	名 称	材 質	備 考
1	本 体	ADC6	アルマイト加工
2	デフレクター	SUS304	
3	スクリーン	SUS304	12メッシュ
4	小 ネ ジ	SUS304	



仕 様	
標準放射圧力及び放射量	0.25MPa-19.0L/min
放射圧力及び放射量範囲	上限値: 0.59MPa-27.5L/min
	下限値: 0.25MPa-19.0L/min
取付高さ範囲	上限値: 2.2m 下限値: 1.5m
取付条件	取付ピッチ 2.7m以下
使用消火薬剤	水成膜 (2%型) アルファフォーム210R (泡第23~5号) 水成膜 (3%型) アルファフォーム310R (泡第19~26号) アルファフォーム310 (泡第10~1号) ライトウォーター (泡第53~5号)
性能評定番号	221T140
質量	58g

図 番	承認	検図	製図	年月	名 称
B-01363D	(野)	(堀)	(三)	2011.12	泡ヘッド
整理No.	ヤマトフロンテック株式会社				YAH-20