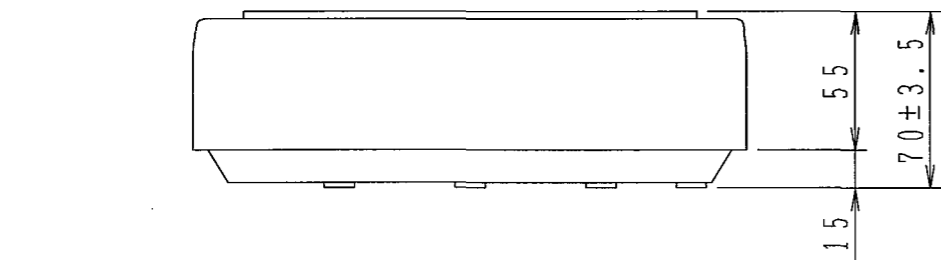
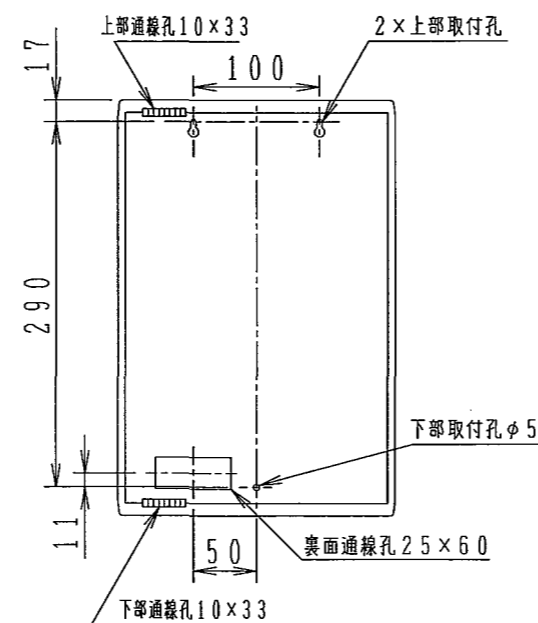


仕様

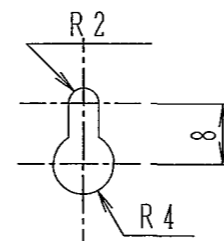
- | | |
|-----------------|--|
| 1. 品名 | 110番 非常通報装置 |
| 2. 型名 | TM-110Y-J |
| 3. 認定番号 | A12-0361001 (端末機器技術基準適合認定) |
| 4. 適応回線 | 一般加入電話回線 ダイヤル…10PPS又は、20PPSのダイヤルパルス
押しボタン…押しボタンダイヤル信号 |
| 5. 通報先記憶数 | 110番も含めて最大10ヶ所 |
| 6. メッセージ内容 | 「非常通報、非常通報 こちらは、…の…です。逆信お願いします。」 |
| 7. ユーザー別通報メッセージ | 最大20秒 固定式 |
| 8. 外部入力 | 遠隔起動装置(無電圧メーク接点) |
| 9. 使用環境条件 | 温度 0~40℃ 湿度 20~90% |
| 10. 常用電源 | AC100V±10V 50Hz/60Hz 消費電力: 6VA |
| 11. 予備電源 | ニッケル・カドミニウム蓄電池 12V500mAh |
| 12. 本体寸法・重量 | 高さ: 330mm、幅: 220mm、奥行: 70mm、重量: 2.2Kg |



通線孔及び取付孔寸法図(正面図)



上部取付孔寸法図



品名	110番 非常通報装置		
型名	TM-110Y-J		
図番	211667		
承認	検図	製図	年月
渡辺	高山	濱田	2013.01
アマトプロテック株式会社			