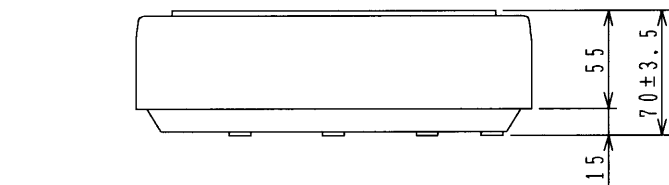
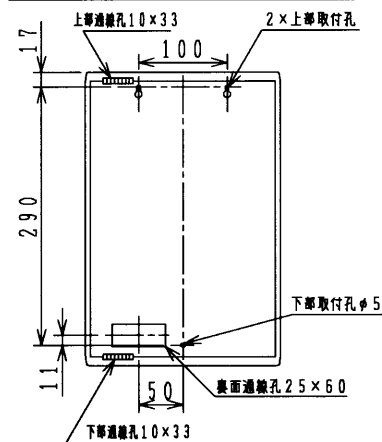


仕様

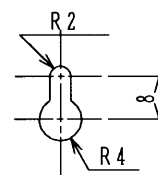
- | | |
|-----------------|--|
| 1. 品名 | 110番 非常通報装置 |
| 2. 型名 | TM-110E |
| 3. 認証番号 | A01-1008JP |
| 4. 適応回線 | 一般加入電話回線 ダイヤル…10PPS又は、20PPSのダイヤルパルス
押しボタン…押しボタンダイヤル信号 |
| 5. 通報先記憶数 | 110番も含めて最大10ヶ所 |
| 6. メッセージ内容 | 「非常事態発生です。こちらは、…の…です。逆信お願いします。」 |
| 7. ユーザー別通報メッセージ | 最大20秒 固定式 |
| 8. 外部入力 | 遠隔起動装置(無電圧メーク接点) |
| 9. 使用環境条件 | 温度 0~40℃ 湿度 20~90% |
| 10. 常用電源 | AC100V±10V 50Hz/60Hz 消費電力:待機時2.1w 動作時3.6w |
| 11. 予備電源 | ニッケル・カドミウム蓄電池 1.2V 500mAh |
| 12. 本体寸法・重量 | 高さ:330mm、幅:220mm、奥行:70mm、重量:3.1Kg |



通線孔及び取付孔寸法図(正面図)



上部取付孔寸法図



品名	110番 非常通報装置		
型名	TM-110E		
図番	Y1107		
承認	検図	製図	年月
中岡	橋岡	高山	2002.9
アマトプロテック株式会社			