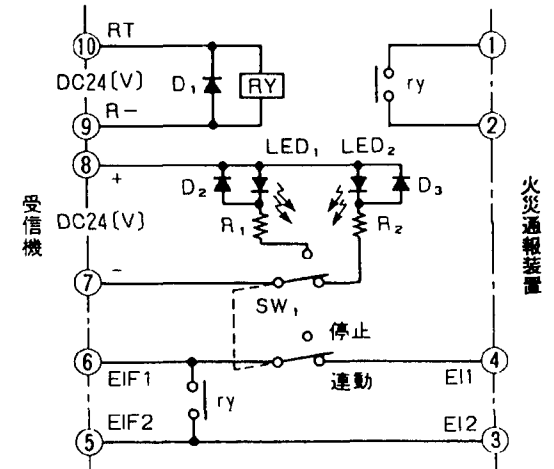
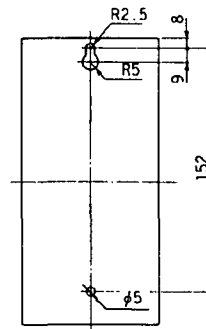
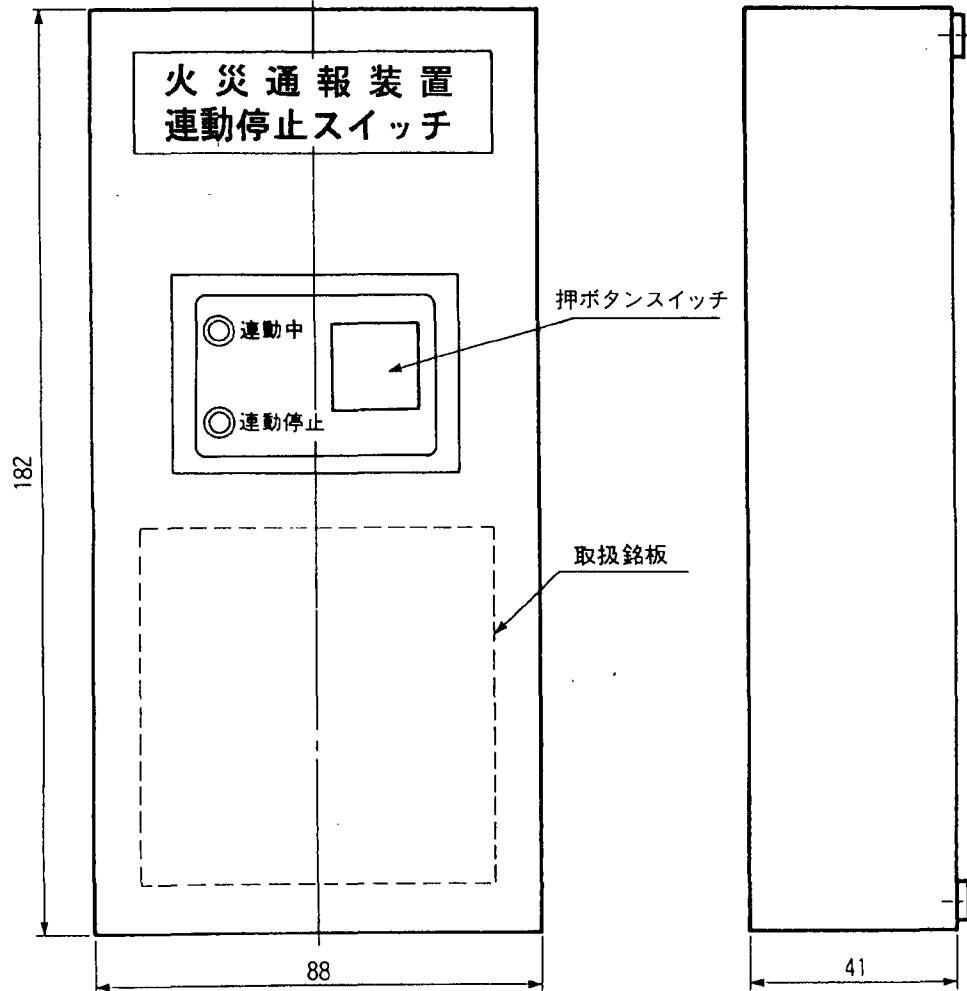


取付孔寸法図(正面図) 回路図



| 記号 | 名称 |
|------------------|----------------------------|
| RY | リレー 24(V) 接点容量 0.5~1(A) |
| D ₁₋₃ | 保護用ダイオード |
| SW ₁ | キースイッチ |
| R _{1,2} | 抵抗器 |
| LED ₁ | 連動停止表示灯(赤) |
| LED ₂ | 連動中表示灯(緑) |

仕様

- 名称 火災通報装置用
自動火災報知設備
連動停止スイッチ箱
- 型名 TL-05
- 確認番号 91-SQ1-002
- 定格電圧 DC24(V)
- 使用周囲温度 0~40℃
- 箱体 SPCC t=1

| | | | |
|----|------------------|----|--------|
| 品名 | 火災通報装置用連動停止スイッチ箱 | | |
| 型名 | TL-05 | | |
| 図番 | TE-0005A-1 | | |
| 承認 | 検図 | 製図 | 年月 |
| | | | 2008.6 |

ヤマトプロテック株式会社