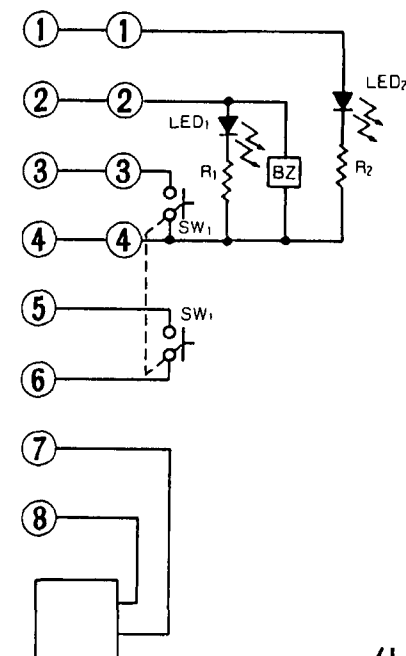


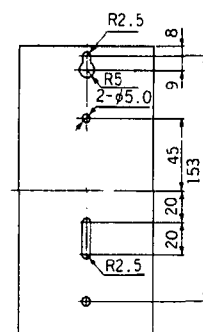
### 回路図



記号	名称
SW <sub>1</sub>	非常押ボタン
LED <sub>1</sub>	起動灯(赤)
LED <sub>2</sub>	電源灯(緑)
R <sub>1</sub>	固定抵抗器
R <sub>2</sub>	固定抵抗器
BZ	ブザー

モジュラージャック  
(呼び返し応答用電話器増設用)

### 取付孔寸法図(正面図)



### 仕様

- 品名 遠隔起動装置
- 型名 TL-01
- 定格電圧 DC12(V)
- 使用周囲温度 0~40℃
- 箱体 SPCC t=1

品名	火災通報装置用 遠隔起動装置		
型名	TL-01		
図番	TE-0004-1		
承認	検図	製図	年月
青川	橋岡	高山	2008.6

ヤマトプロテック株式会社