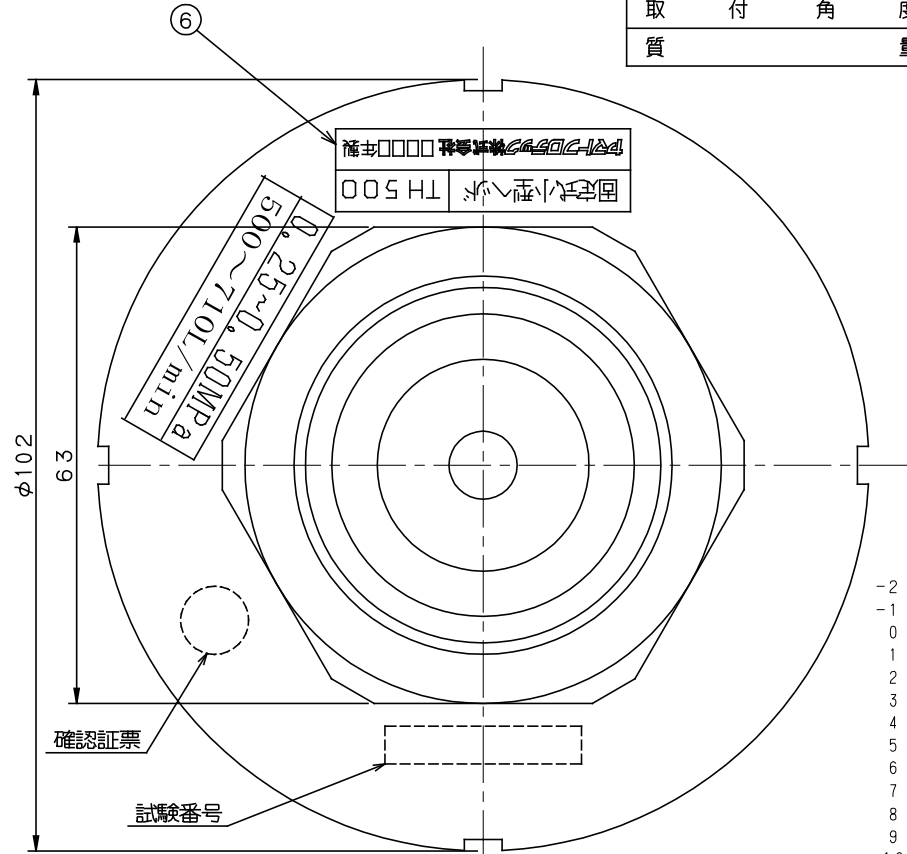


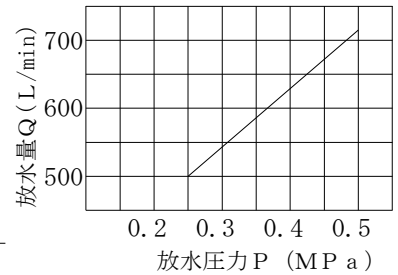
品番	部品名	材質	個数	備考
1	本体	C3771B	1	クロムめっき
2	スクリーン	SUS304	1	
3	デフレクター(1)	SUS304	1	
4	デフレクター(2)	SUS304	1	
5	分水ピン	C3602B	1	クロムめっき
6	銘板	ポリエステル	2	

仕様	
種別	固定式ヘッド(小型ヘッド)
試験番号	S015H011
標準放水圧力及び放水量	0.25MPa-500L/min
使用圧力範囲及び放水量	0.25~0.50MPa 500~710L/min
有効放水範囲 (Hは取付高さ)	5m ≤ H ≤ 17.4m 100.0m ²
取付角度	垂直
質量	1.2kg

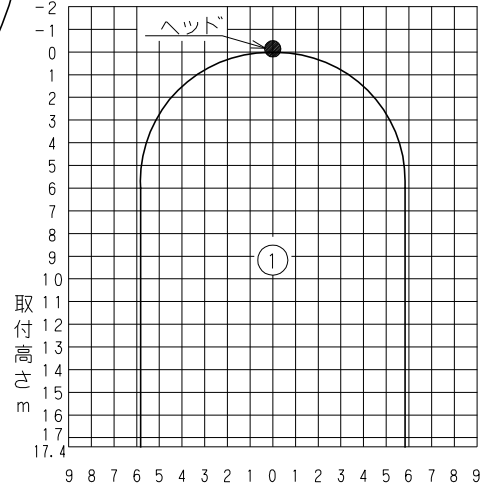


放水量特性P-Q曲線

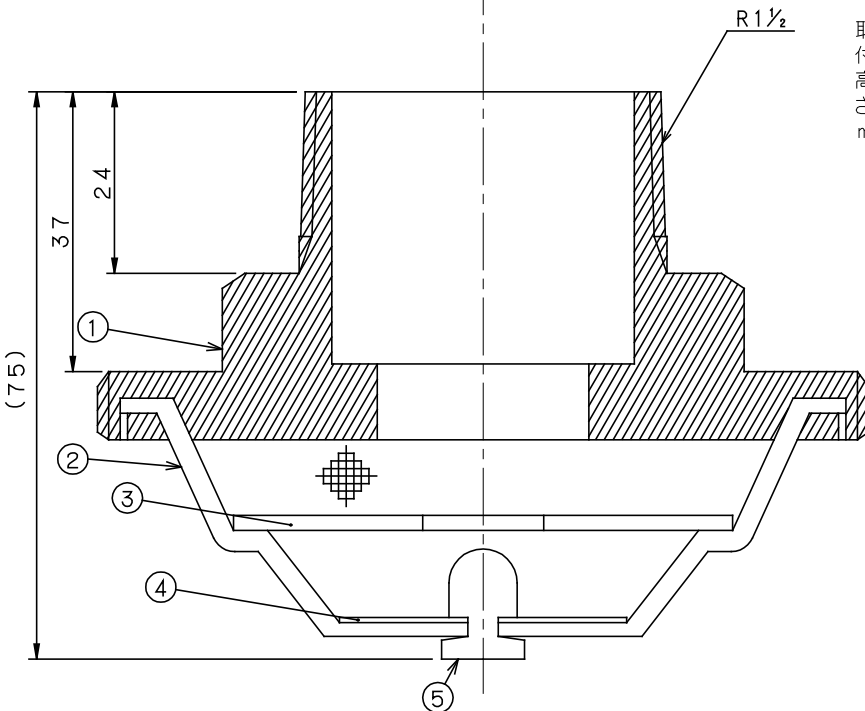
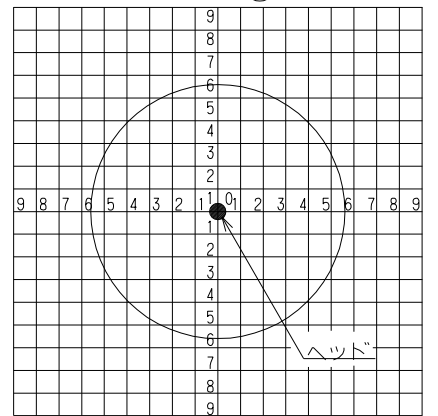
$$Q = K\sqrt{10P}$$



放水パターン(側面図)



有効放水範囲 ① 5 ≤ H ≤ 17.4



図番	承認	検図	製図	年月	名称
A-02326A	(藤吉)	(村上)	(田中)	2000.1	放水型ヘッド(天井型)
整理No.	アマトプロテック株式会社			TH500型	1/1