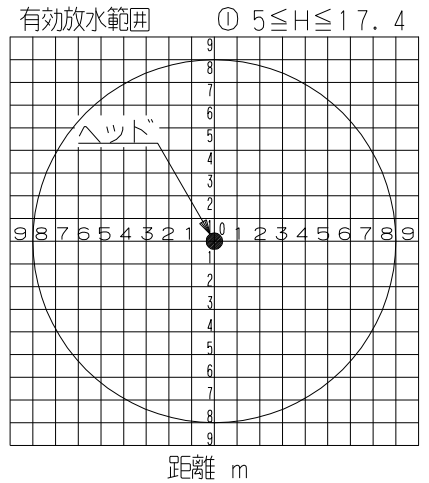
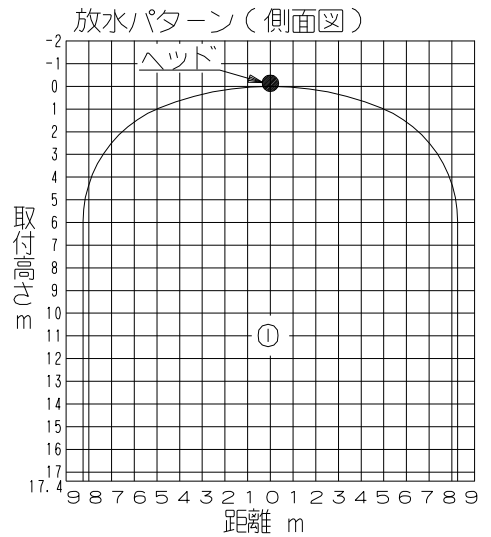
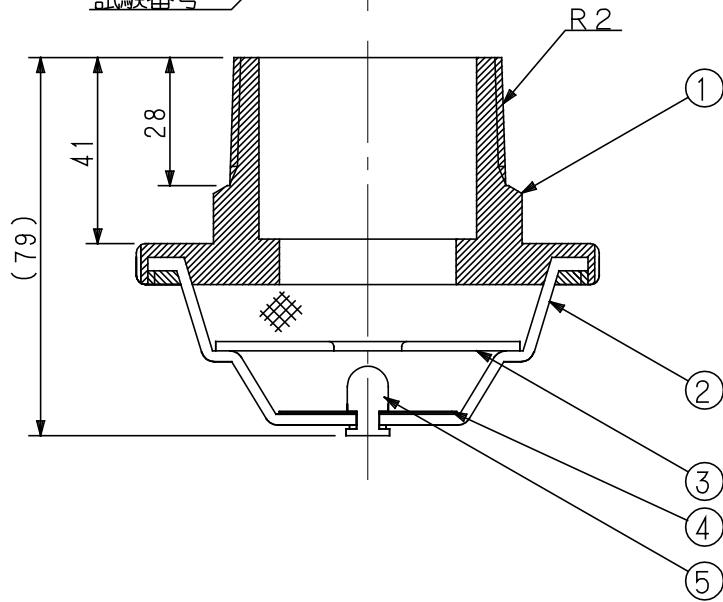
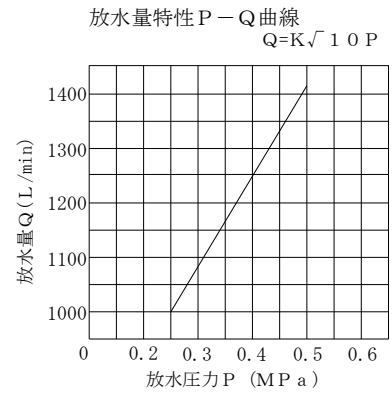
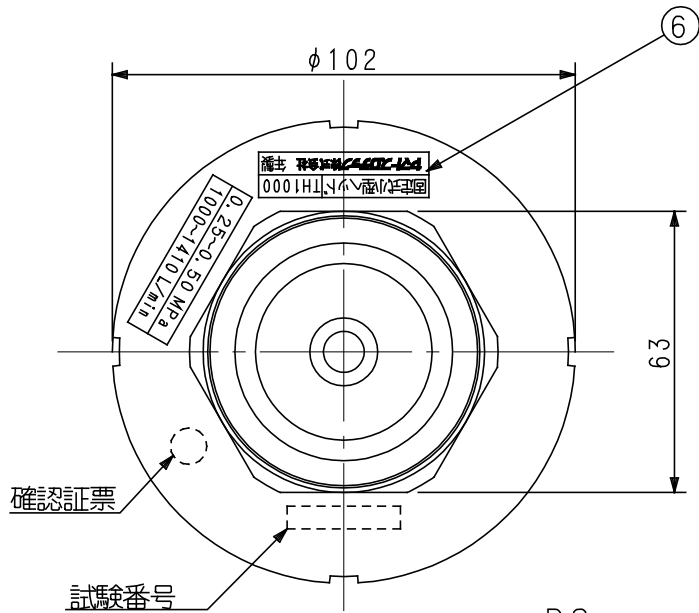


品番	部品名	材質	個数	備考
1	本体	C3771B	1	クロムめっき
2	スクリーン	SUS304	1	
3	デフレクター(1)	SUS304	1	
4	デフレクター(2)	SUS304	1	
5	分水ピン	C3602B	1	クロムめっき
6	銘板	ポリエステル	2	



仕様	
種別	固定式ヘッド(小型ヘッド)
試験番号	S015H012
標準放水圧力及び放水量	0.25 MPa-1000 L/min
使用圧力範囲及び放水量	0.25~0.50 MPa 1000~1410 L/min
有効放水範囲 (Hは取付高さ)	5m ≤ H ≤ 17.4m 200.0m ²
取付角度	垂直
質量	1.2kg

図番	承認	検図	製図	年月	名称
A-02327A	(摩吉)	(村上)	(田中)	2000.1	放水型ヘッド(天井型)
整理No.	カマトプロテック株式会社			TH1000型	