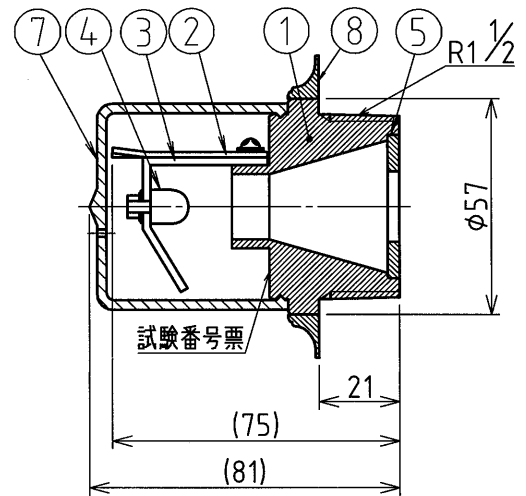
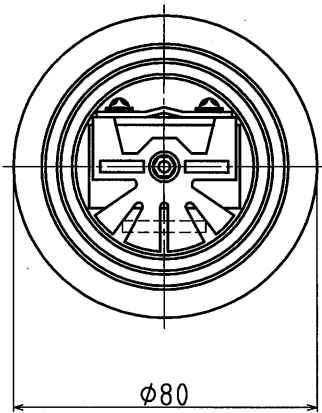
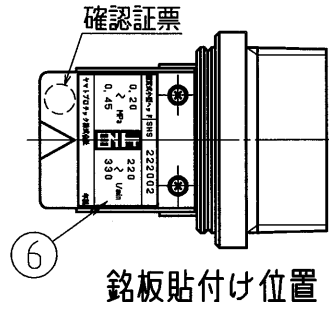
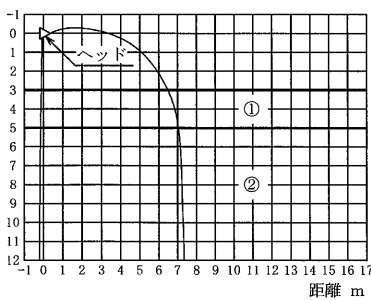


品番	部品名	個数	材質	備考
1	ノズル	1	ADC6	アルマイト処理
2	デфлекター(1)	1	SUS304	
3	デфлекター(2)	1	SUS304	
4	分水ピン	1	C3604B	クロムめっき
5	オリフィス	1	A5052	アルマイト処理
6	銘板	1	ポリエステル	
7	キャップ	1	塩化ビニール	
8	シーリングプレート	1	ABS樹脂	

仕様	
種別	固定式ヘッド(小型ヘッド)
試験番号	S015H016
標準放水圧力及び放水量	0.20 MPa-220 L/min
使用圧力範囲及び放水量	0.20~0.45 MPa 220~330 L/min
有効放水範囲 (Hは取付高さ)	3m ≤ H < 5m 36.9m ² 5m ≤ H ≤ 12m 42.9m ²
取付角度	水平
質量	0.25 kg

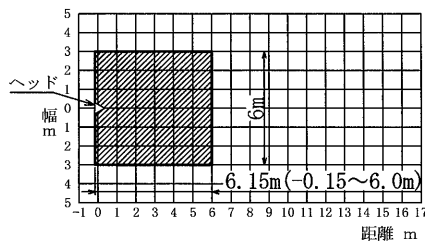


放水パターン (側面図)



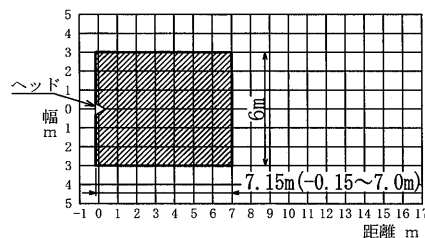
有効放水範囲

① 3 ≤ H < 5



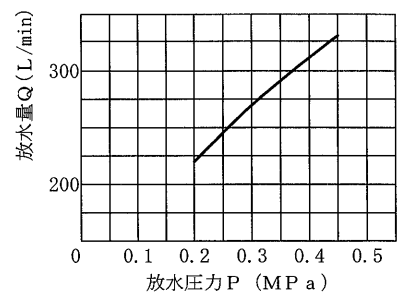
有効放水範囲

② 5 ≤ H ≤ 12



放水量特性 P-Q 曲線

$$Q = K\sqrt{10P}$$



注. 放水が天井・はり等に当たらないように、天井・はり等から1.0m以上離して下さい。

図番	承認	検図	製図	年月	名称
PC04102-2	堀	山本	盛野	2010.2	放水型ヘッド(側壁型)
整理No.	カマトプロテック株式会社			SHS222002型	