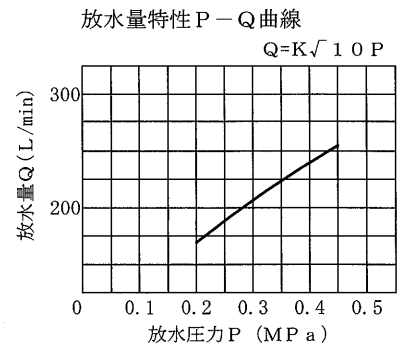
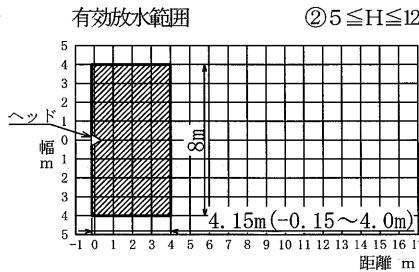
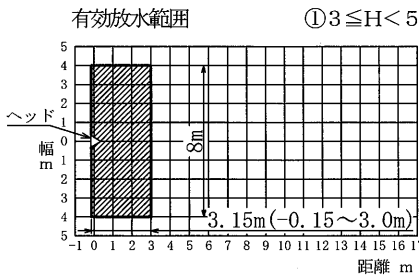
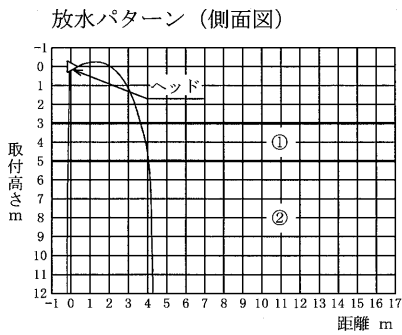
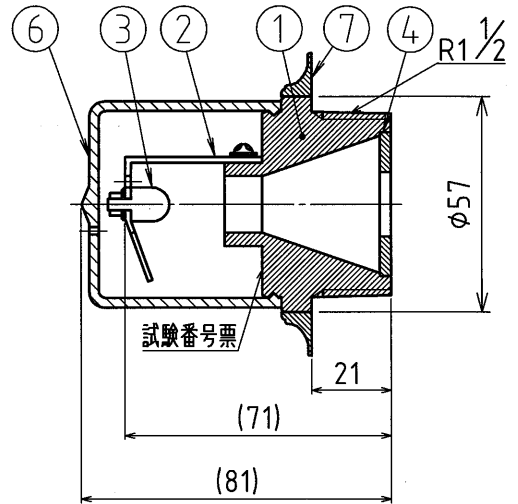
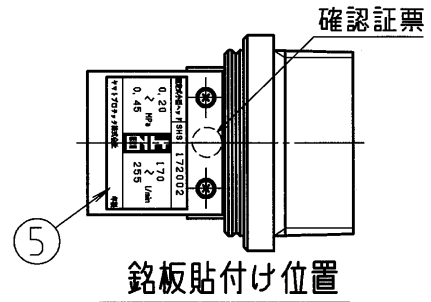
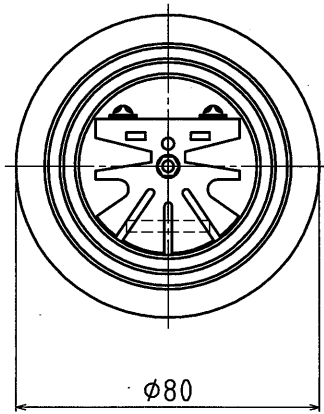


品番	部品名	個数	材質	備考
1	ノズル	1	ADC6	アルマイト処理
2	デфлекター	1	SUS304	
3	分水ピン	1	C3604B	クロムめっき
4	オリフィス	1	A5052	アルマイト処理
5	銘板	1	ポリエステル	
6	キャップ	1	塩化ビニール	
7	シーリングプレート	1	ABS樹脂	

仕様	
種別	固定式ヘッド(小型ヘッド)
試験番号	S015H015
標準放水圧力及び放水量	0.20 MPa-170 L/min
使用圧力範囲及び放水量	0.20~0.45 MPa 170~255 L/min
有効放水範囲 (Hは取付高さ)	3m ≤ H < 5m 25.2m ²
	5m ≤ H ≤ 12m 33.2m ²
取付角度	水平
質量	0.25 kg



注. 放水が天井・はり等に当たらないように、
天井・はり等から1.0m以上離して下さい。

図番	承認	検図	製図	年月	名称
PC04101-2	(堀)	(山本)	(藤野)	2010.2	放水型ヘッド(側壁型)
整理No.	パマトプロテック株式会社				SHS172002型