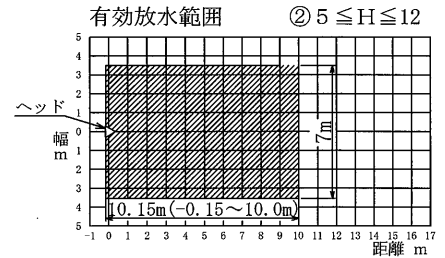
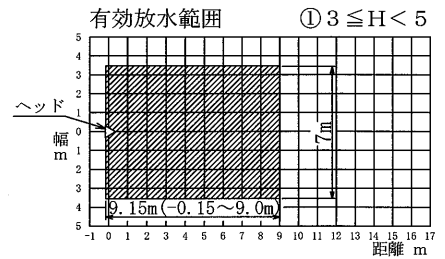
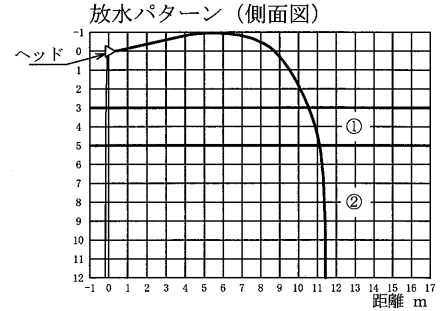
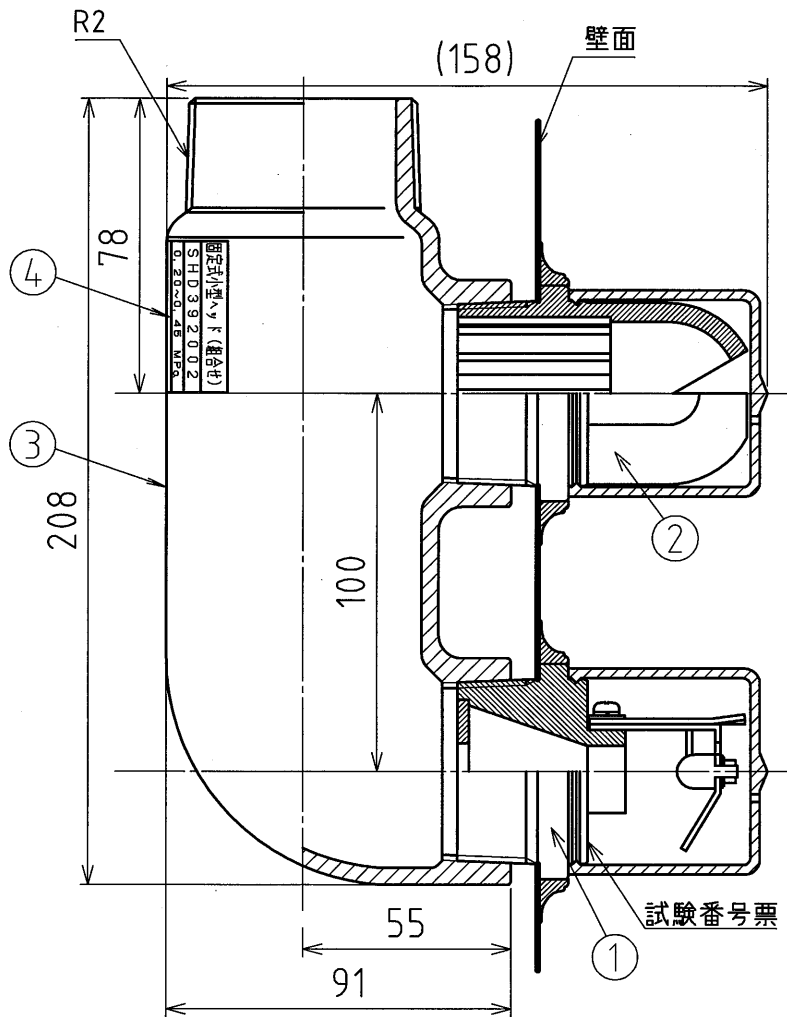
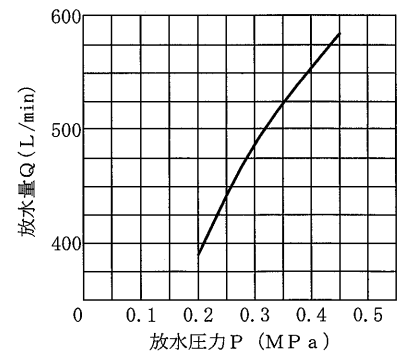


品番	部品名	個数	材質	備考
1	ヘッド(1)	1	—	ショートレンジ
2	ヘッド(2)	1	—	ロングレンジ
3	組合せ用継手	1	FCMB	
4	組合せヘッド銘板	1	ポリエステル	



放水量特性P-Q曲線

$$Q = K\sqrt{10P}$$



仕様	
種別	固定式ヘッド(小型ヘッド)
試験番号	S015H022
標準放水圧力及び放水量	0.20 MPa - 390 L/min
使用圧力範囲及び放水量	0.20~0.45 MPa 390~585 L/min
有効放水範囲 (Hは取付高さ)	$3m \leq H < 5m$ 64.0m <sup>2</sup>
	$5m \leq H \leq 12m$ 71.0m <sup>2</sup>
取付角度	水平
質量	2.3 kg

注. 放水が天井・はり等に当たらないように、天井・はり等から1.5m以上離して下さい。

図番	承認	検図	製図	年月	名称
PC04781	(堀)	(山)	(香)	2010.5	放水型ヘッド(側壁型)
整理No.	アマトプロテック株式会社			SHD392002型	