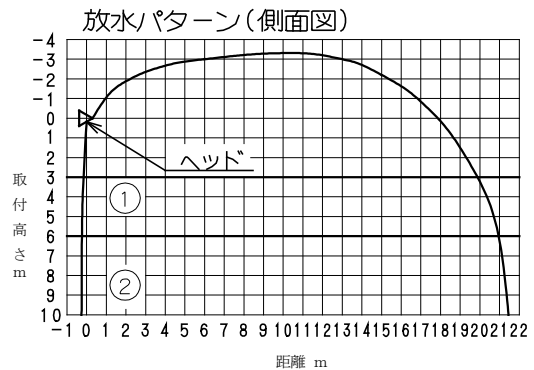
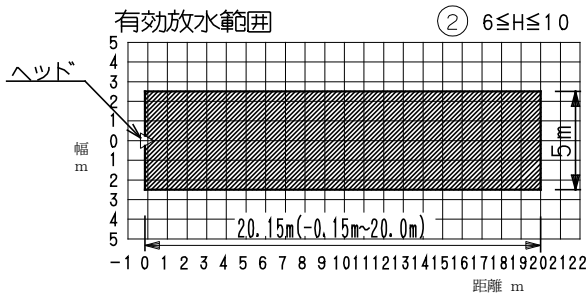
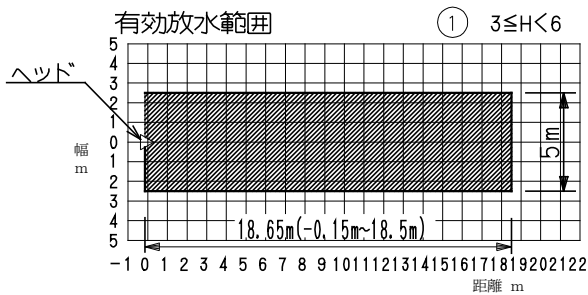
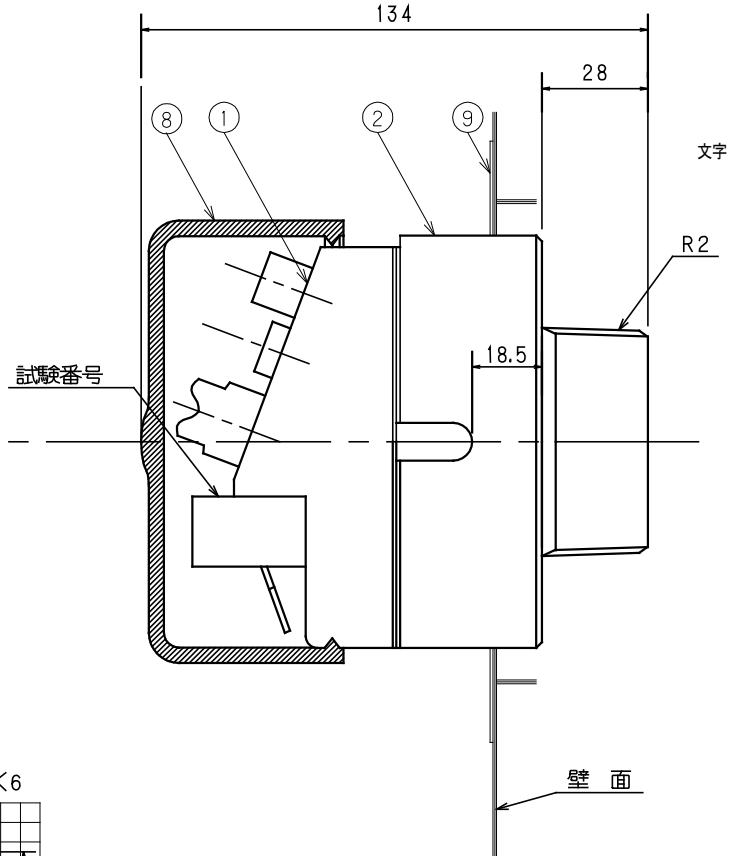
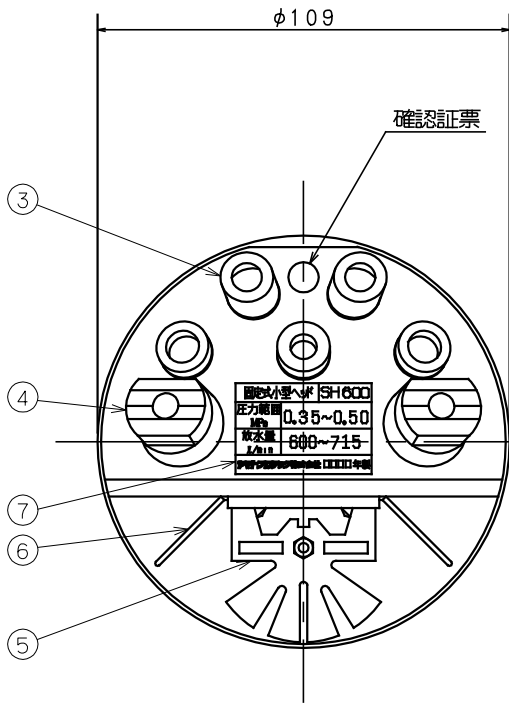


品番	部品名	材質	個数	備考
1	本体 (1)	C3604B	1	クロームメッキ
2	本体 (2)	C3604B	1	クロームメッキ
3	ノズル (1)	C3604B	5	クロームメッキ
4	ノズル (2)	C3604B	2	クロームメッキ
5	デフレクター (1)	SUS304	1	
6	デフレクター (2)	SUS304	1	
7	銘板	ポリエステル	1	
8	キャップ	塩化ビニール	1	
9	シーリングプレート	塩化ビニール	1	

仕様		様
種別	固定式ヘッド (小型ヘッド)	
試験番号	S015H0010	
標準放水圧力及び放水量	0.35MPa-600L/min	
使用圧力範囲及び放水量	0.35~0.50MPa 600~715L/min	
有効放水範囲	3m ≤ H < 6m 93.2m ² (Hは取付高さ)	6m ≤ H ≤ 10m 100.7m ²
ヘッド取付角度	水平	
質量	3.0kg	



注) 放水が 天井 梁等に当たらないように、天井 梁等から 4.0m 以上離して下さい。

図番	承認	検図	製図	年月	名称
A-02329A	野瀬	富永	田上	2008.01	放水型ヘッド (側壁型)
整理No.	パナソニック株式会社			SH600型	1/2