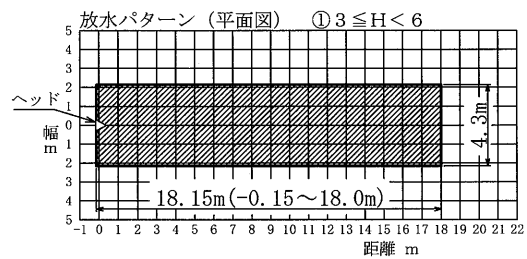
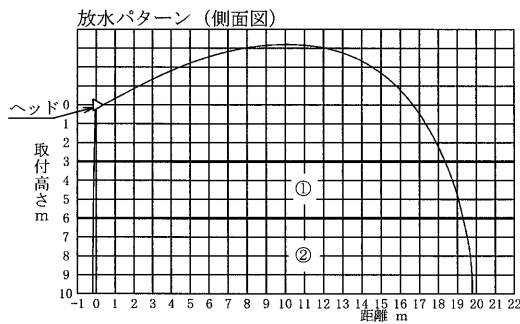
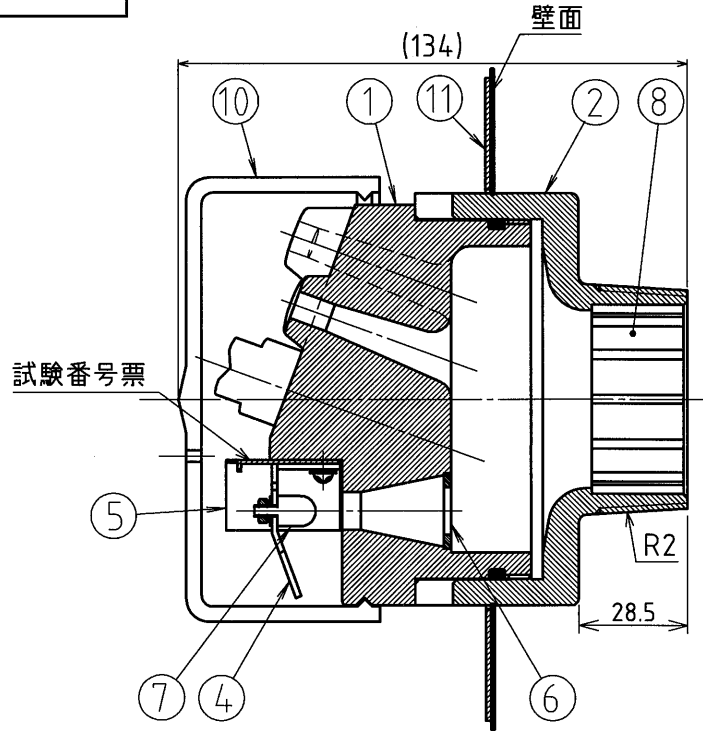
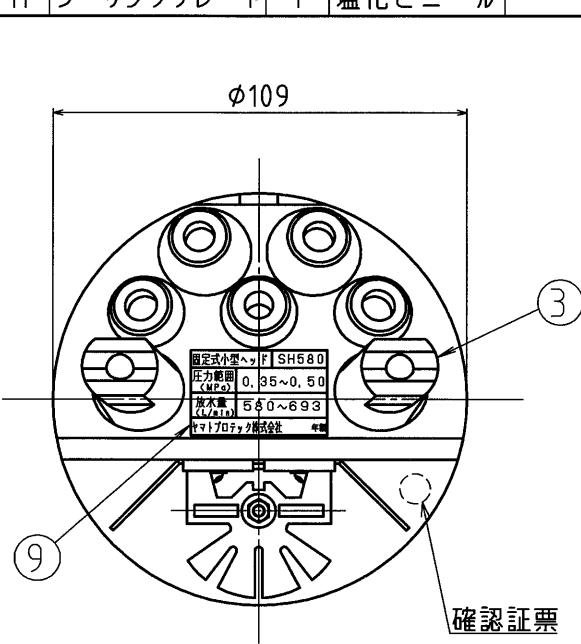
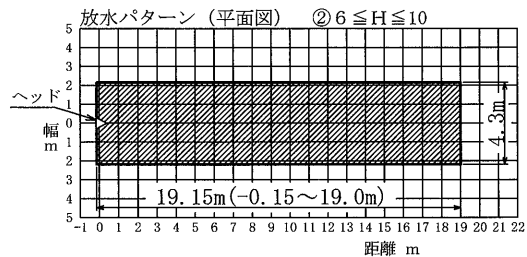
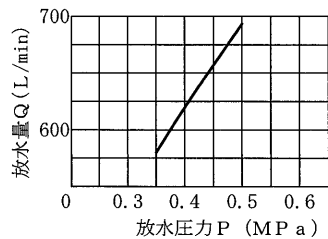


品番	部品名	個数	材質	備考
1	本体(1)	1	AC7A	アルマイト処理
2	本体(2)	1	AC7A	アルマイト処理
3	ノズル	2	C3604B	クロムめっき
4	デフレクター-1	1	SUS304	
5	デフレクター-2	1	SUS304	
6	オリフィス	1	A5052	アルマイト処理
7	分水ピン	1	C3604B	クロムめっき
8	整流板	1	A6063	アルマイト処理
9	銘板	1	ポリエステル	
10	キャップ	1	塩化ビニール	
11	シーリングプレート	1	塩化ビニール	

仕様	
種別	固定式ヘッド(小型ヘッド)
試験番号	S015H020
標準放水圧力及び放水量	0.35 MPa-580 L/min
使用圧力範囲及び放水量	0.35~0.50 MPa 580~693 L/min
有効放水範囲 (Hは取付高さ)	3m ≤ H < 6m 78.0m ² 6m ≤ H ≤ 10m 82.3m ²
取付角度	水平
質量	1.5 kg



放水量特性 P-Q 曲線
 $Q = K\sqrt{10P}$



注. 放水が天井・はり等に当たらないように、天井・はり等から4.0m以上離して下さい。

図番	承認	検図	製図	年月	名称
PC04106-2	堀	山本	盛野	2010.2	放水型ヘッド(側壁型)
整理No.	ヤマトプロテック株式会社				SH580型