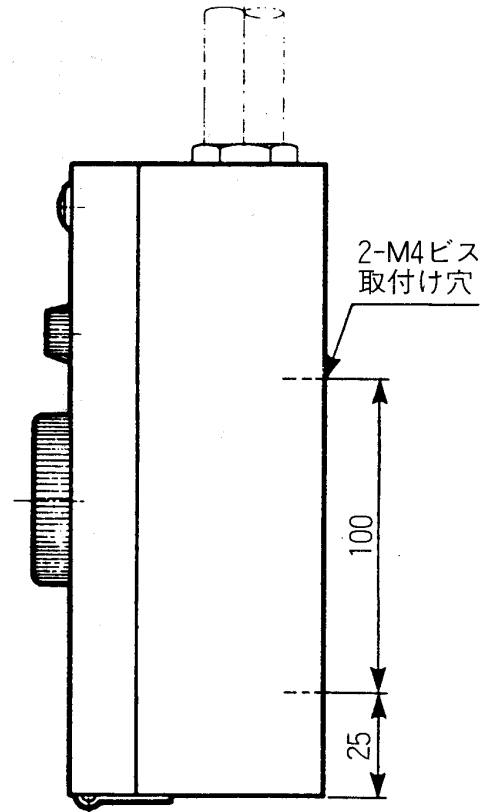
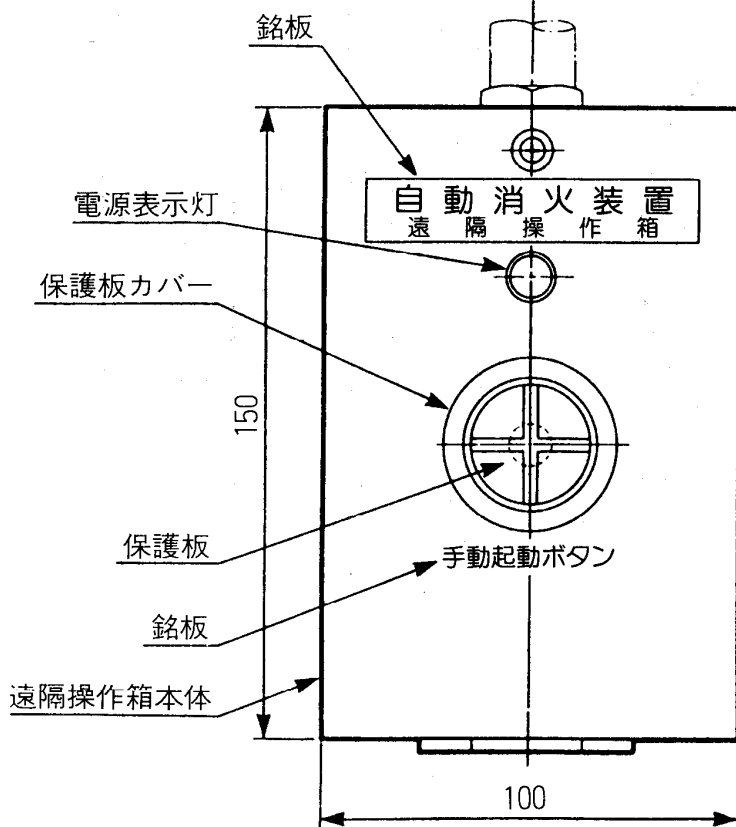
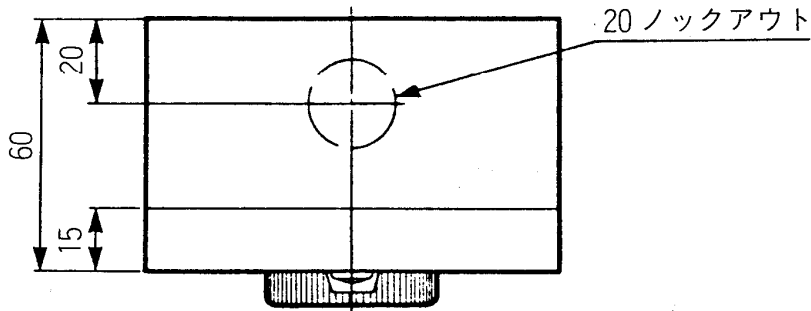


仕 様	本体	サイズ	H150×W100×D60、防滴構造
		材質	SPCC、t=1
		表面処理	メラミン焼付塗装、マンセル値2.5Y9/2
	スイッチ	接点容量	6A、AC125V
	表示灯	定格	DC24V、抵抗付
			発光ダイオード（緑）



遠隔操作箱 (RC-3)