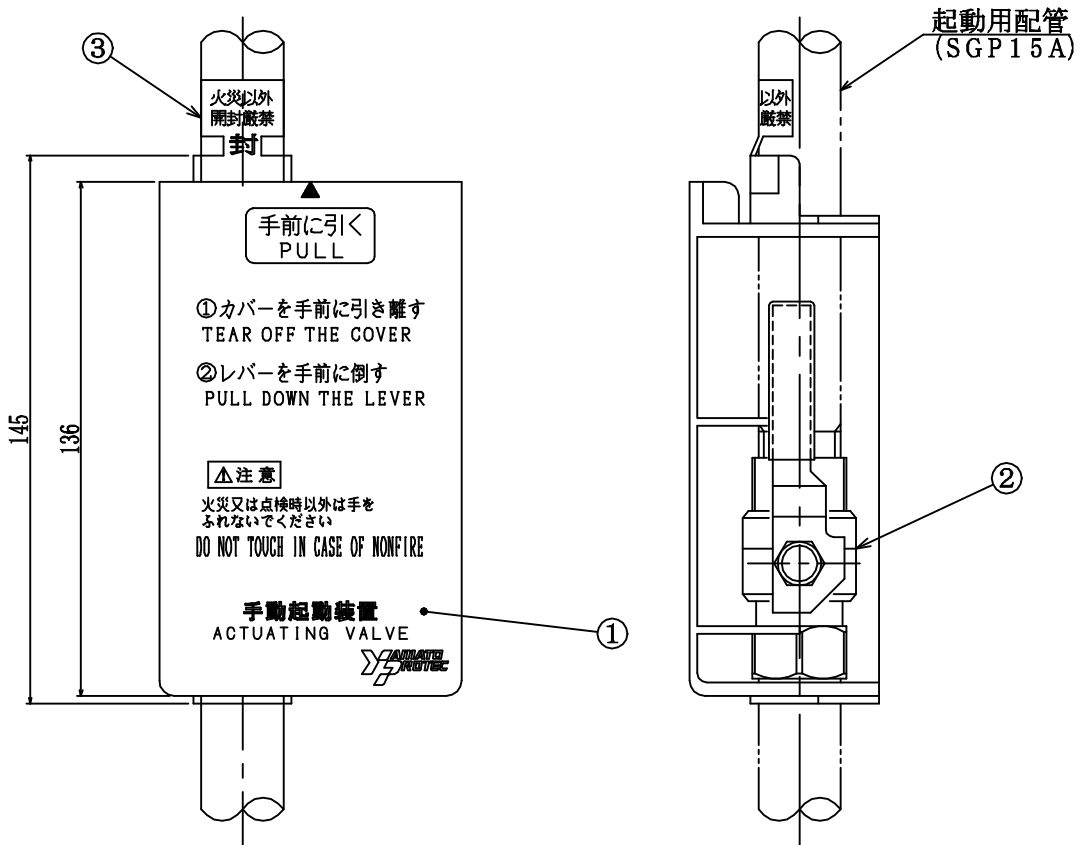
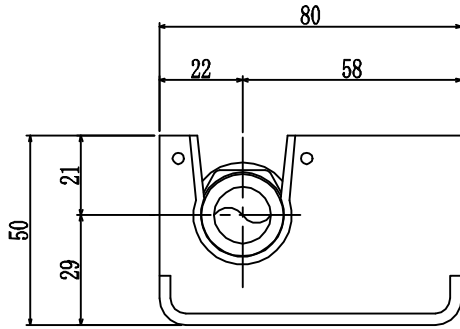


品番	部品名	材質	個数	備考
1	手動起動カバー	AS樹脂	1	赤色半透明
2	手動起動弁	C3771B	1	15A
3	封印シール	テロンフィルム	1	赤地, 白文字



図番	承認	検図	製図	年月	名称
A-02295	藤吉	村上	田中	2000. 1.	手動起動装置
整理 No.	ヤマトプロテック株式会社				ME-4型