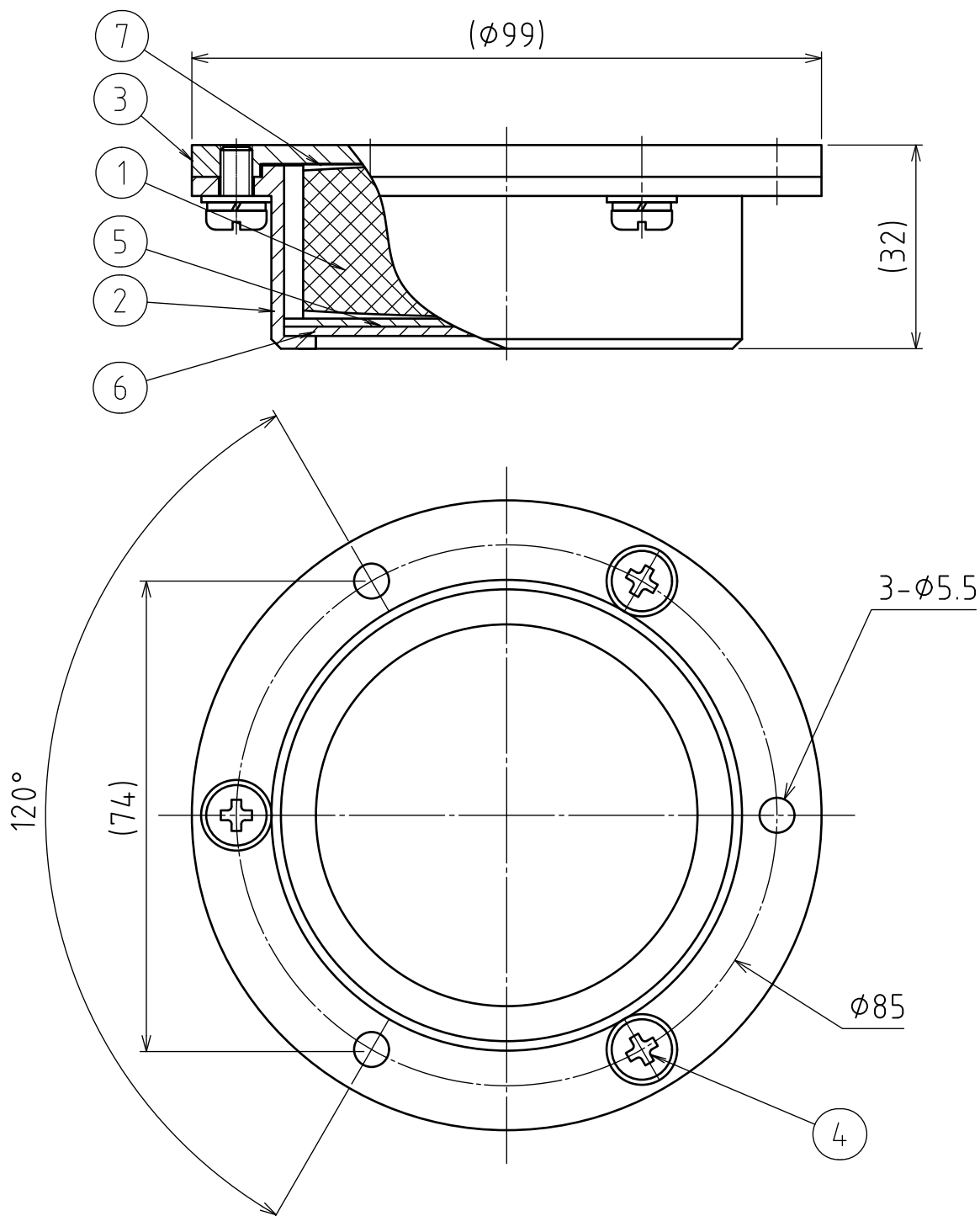


品番	名称	個数	材質	備考
1	K/SMOKE消火薬剤	1	-	
2	本体	1	アルミ	
3	ベース	1	アルミ	
4	固定用ねじ	3	-	M5
5	検知シート	1	-	
6	メッシュ	1	SUS304	
7	薬剤固定用緩衝剤	1式	ゴム	



図番	承認	検図	製図	年月	名称
PC11023-2				2018/4	無電源式K/SMOKE消火装置
整理No.	アマトプロテック株式会社				KSM-100NB