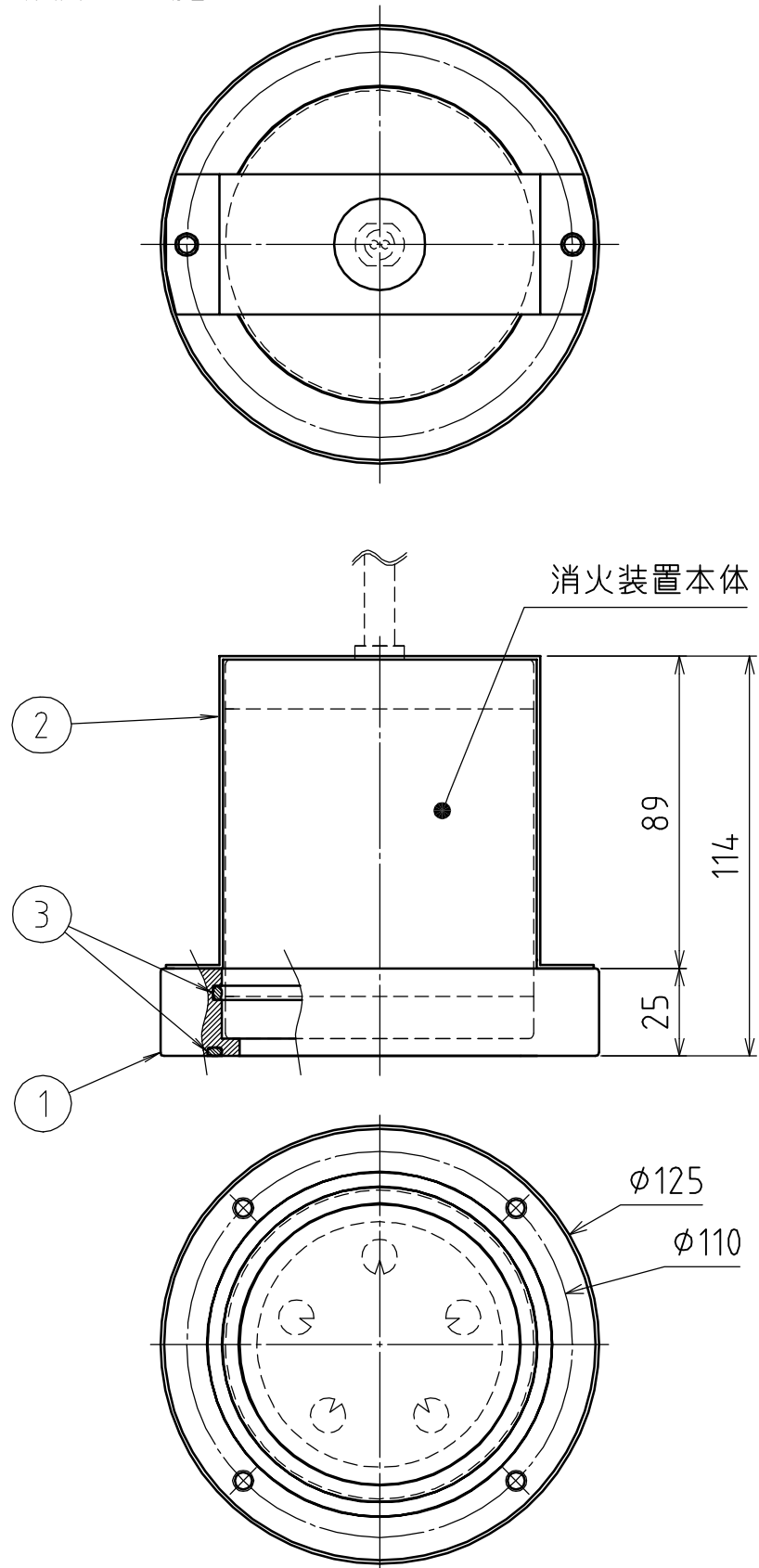


品番	名称	個数	材質	備考
1	保持具1	1	アルミ	
2	保持具2	1	SUS304	
3	Oリング	2	NBR	G90

注. 本仕様は予告なく変更になる場合があります。



図番	承認	検図	製図	年月	名称
PC10266				2017/3	保持具（組立時）
整理No.	ヤマトプロテック株式会社				BL-100DA