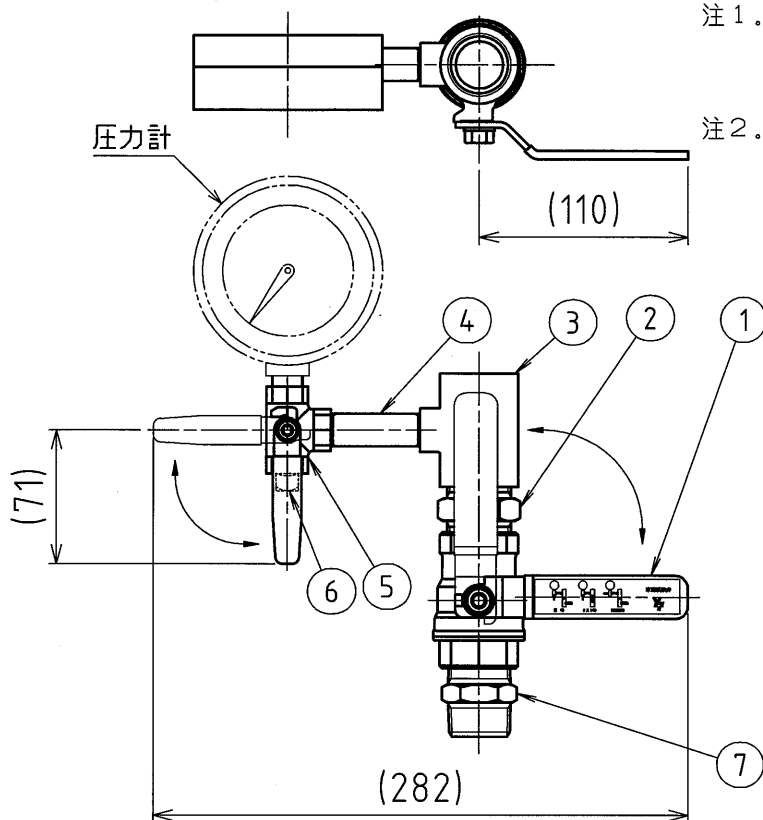


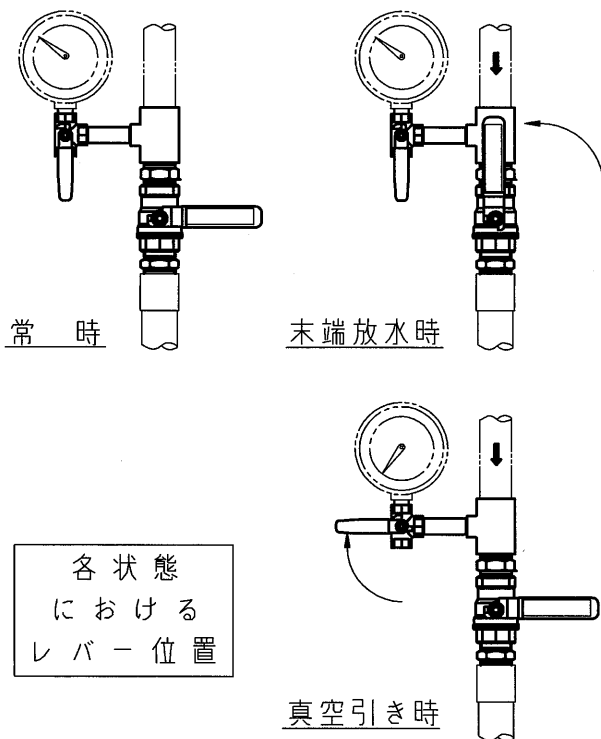
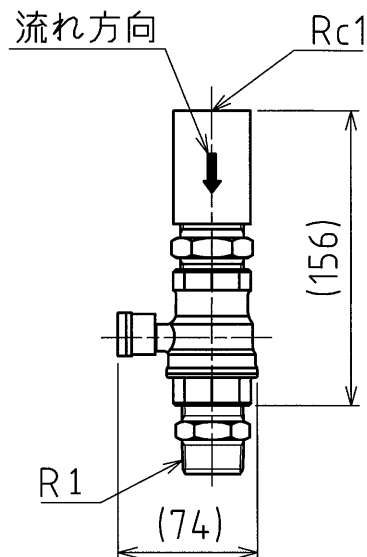
品番	部品名	材質	個数	備考
1	二方弁	C3771B	1	25A
2	六角ニップル	FCMB	1	25A
3	ティー	FCMB	1	25A×10A
4	長ニップル	SGP	1	10A
5	三方弁	C3771B	1	10A
6	プラグ	-	1	10A
7	末端ノズル	C3604B	1	K30またはK43

仕様	
最高使用圧力	1.4MPa
流量	圧力-流量曲線による
質量	約1.5kg



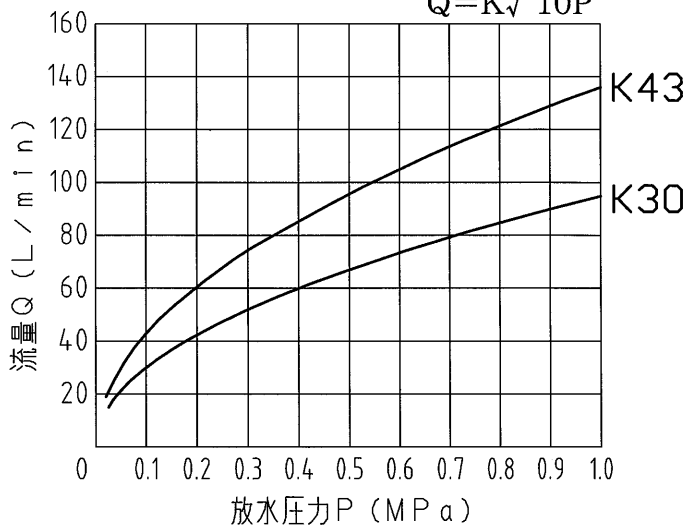
注1. 末端ノズルは設置するスプリンクラーヘッドに対応するものを使用。
 ・スプリンクラーヘッド「YSR-43A」→ 末端ノズル K43
 ・スプリンクラーヘッド「YSR-30A」→ 末端ノズル K30

注2. 圧力計は「末端試験装置の専用圧力計（ネジサイズR3/8、2.5MPa）」を使用。



放水量特性P-Q曲線

$$Q = K\sqrt{10P}$$



図番	承認	検図	製図	年月	名称
J-01145-1				2010.3	スプリンクラー末端試験装置
整理No.	ヤマトプロテック株式会社			GHYMTⅡ(A)型	