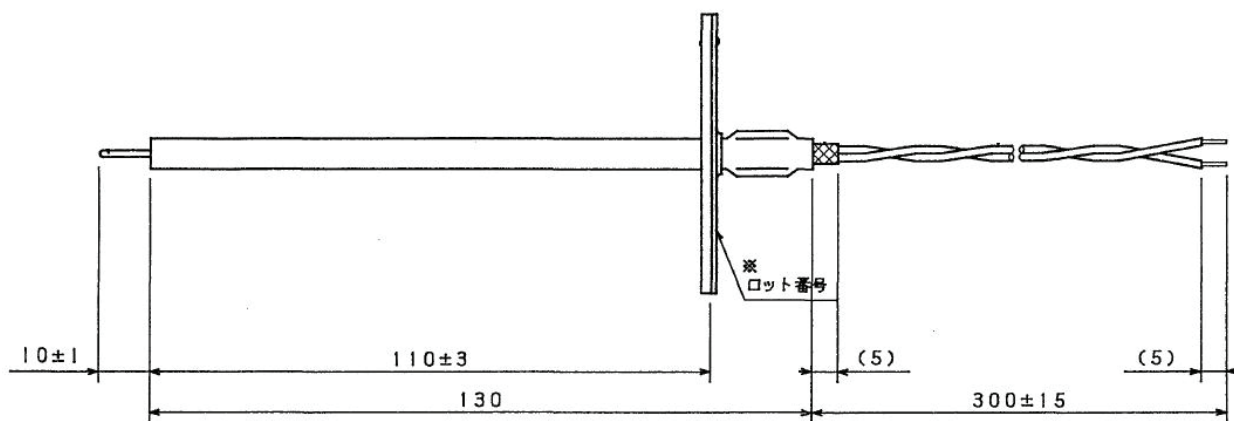
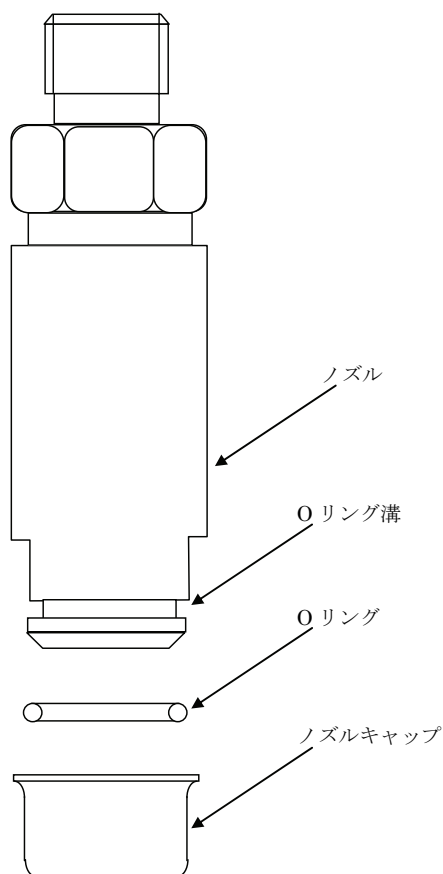
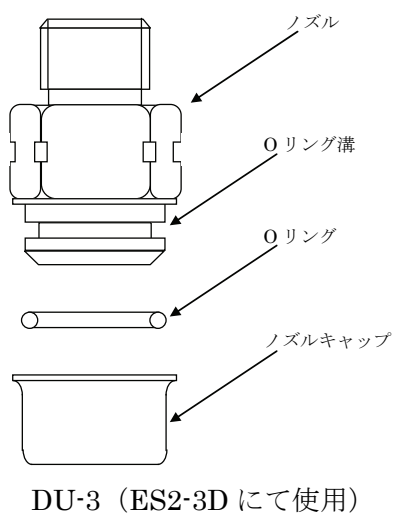
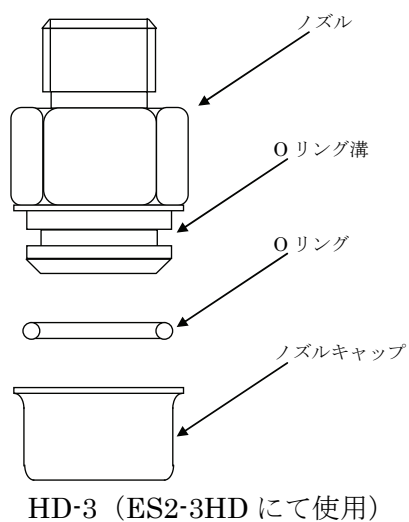


(4) 感知器外観図 (DTA-3L)



(5) ノズル外観図



RF-5 (ES2-3BRF、ES2-3SRF にて使用)