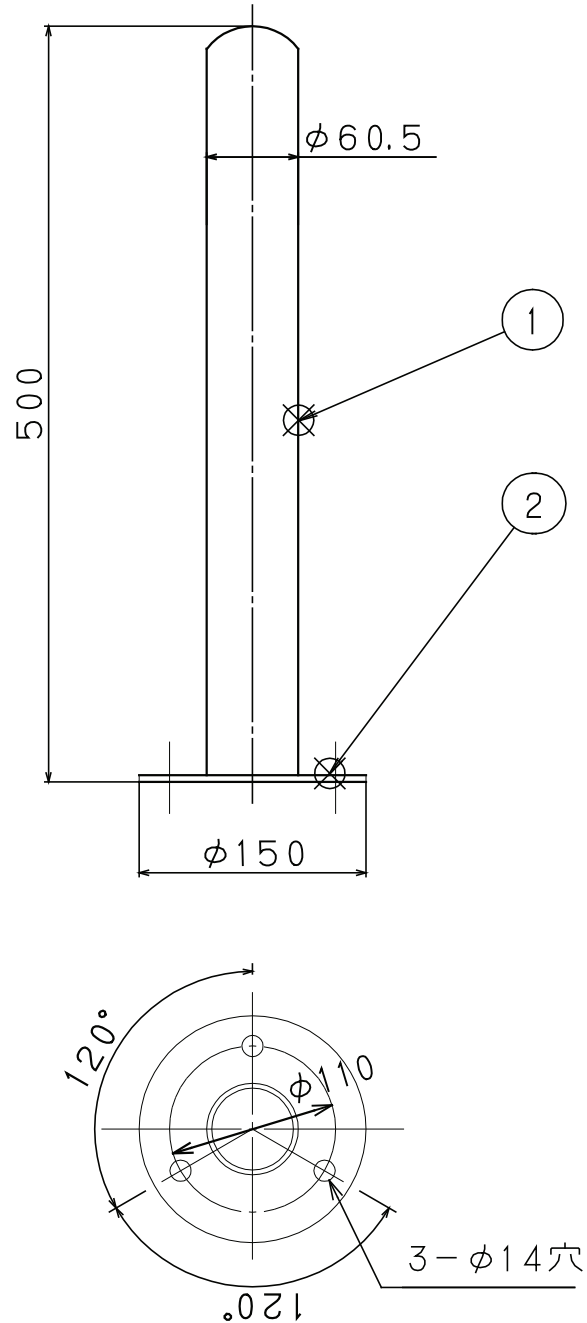


| 品番 | 名称 | 材質 | 個数 | 備考 |
|----|-----|---------|----|------------|
| 1 | パイプ | STK-400 | 1 | φ60.5×t3.2 |
| 2 | ベース | SS400 | 1 | t4.5 |



焼付塗装(黄色)

| 図番 | 承認 | 検図 | 製図 | 年月 | 名称 |
|---------|--------------|------|------|---------|--------|
| G-00230 | (山本) | (遠藤) | (戸張) | 2016.05 | 移動式ガード |
| 整理No. | アマトプロテック株式会社 | | | CS-I4 | |