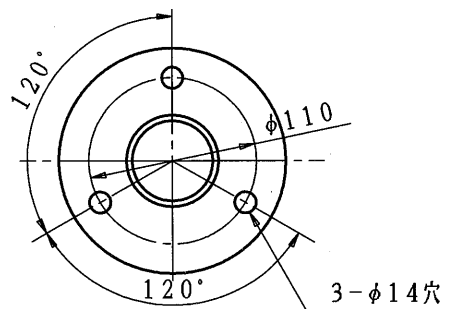
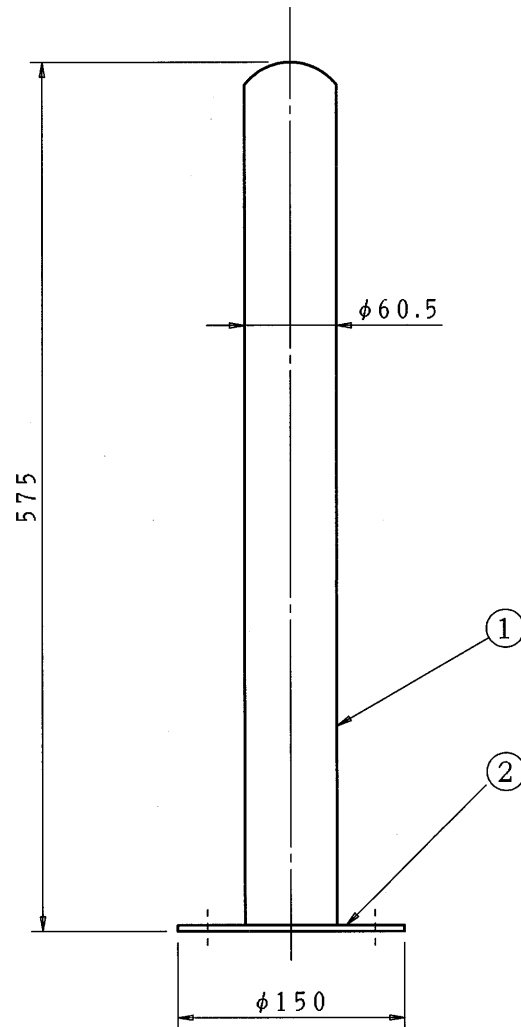


品番	部品名	材質	個数	備考
1	パイプ	STK-400	1	φ60.5 t3.2
2	ベース	SS400	1	t4.5



焼付塗装（黄色）

図番	承認	検図	製図	年月	名称
G-00220				2011.10	移動式ガード
整理No.	アマプロテック株式会社				CS-I3