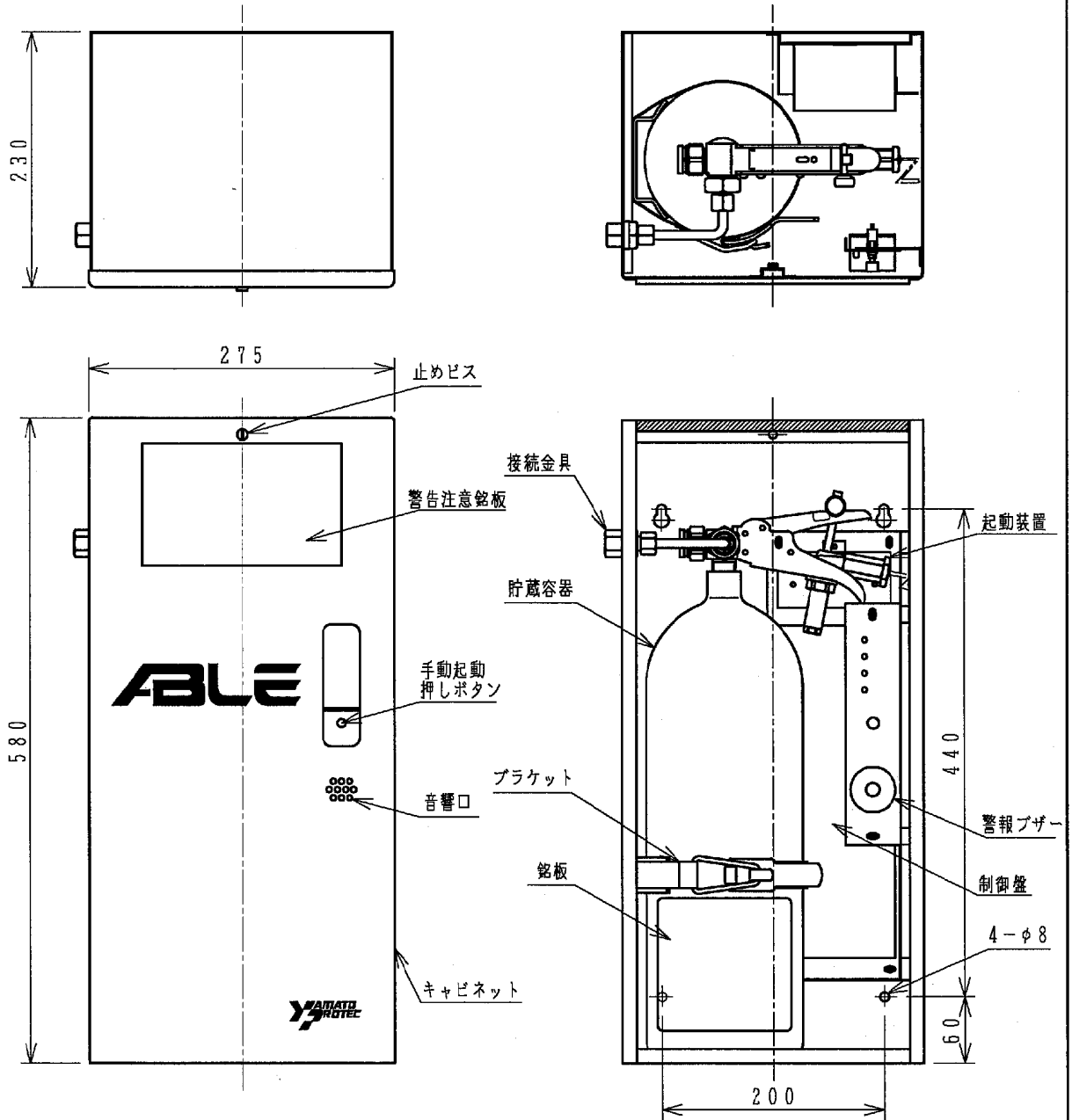


仕様	薬剤種別	二酸化炭素 (CO ₂)
	消火薬剤量	3.2 kg
	キャビネット塗色	オパールホワイト (日塗工22-50B)
	総質量	約19.5 kg



ACO-7B
 外観図・内部配置図