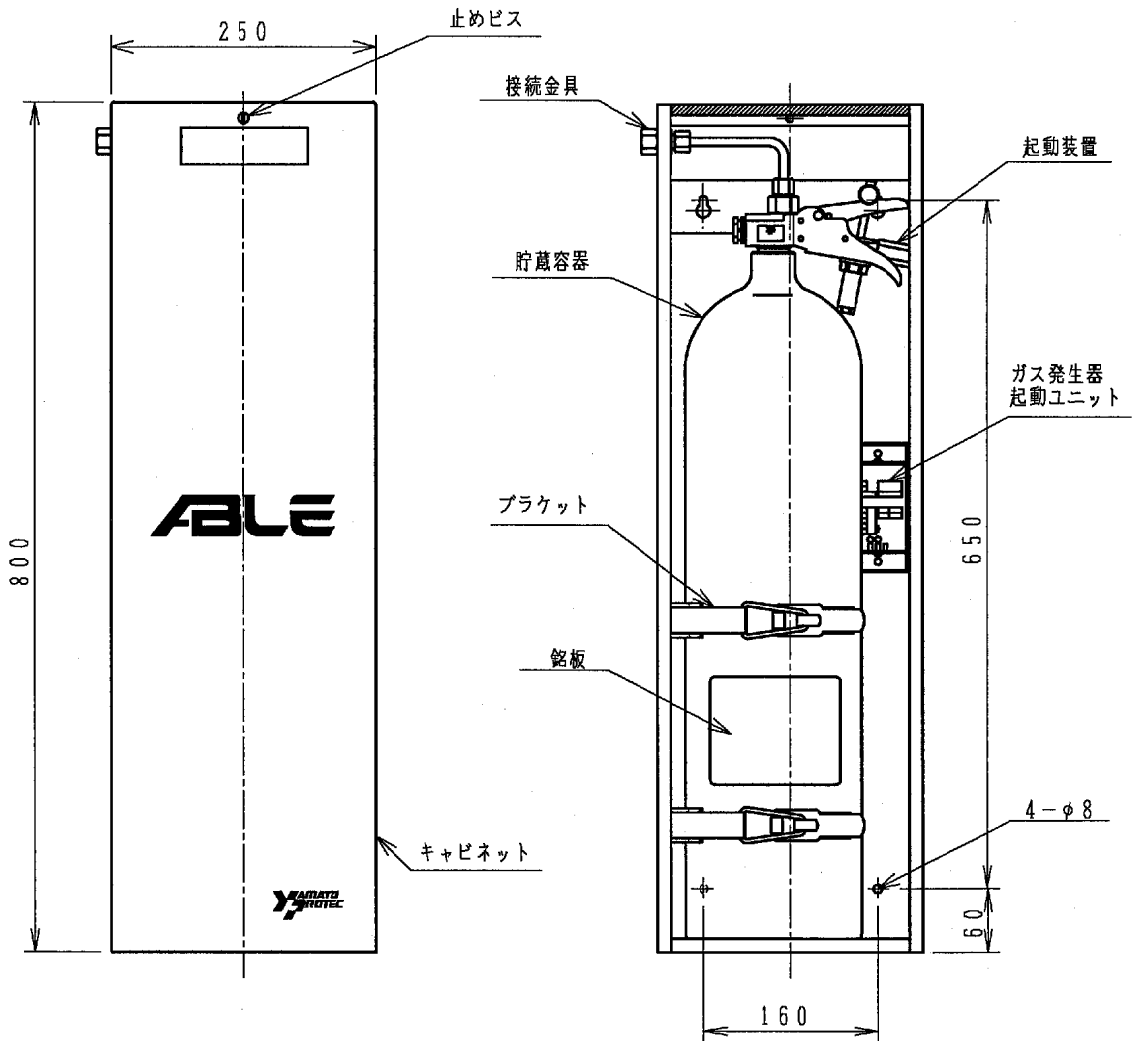
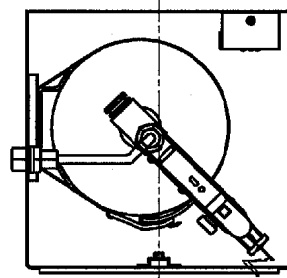
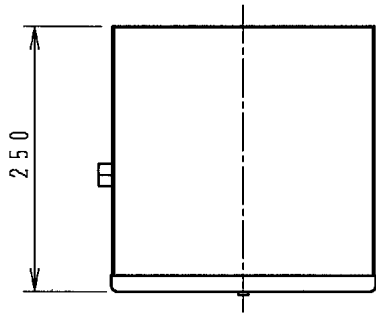


仕様	薬剤種別	二酸化炭素 (CO <sub>2</sub> )
	消火薬剤量	6.8 kg
	キャビネット塗色	オパールホワイト (日塗工22-908)
	総質量	約30.0 kg



ACO-15BZ  
 外観図・内部配置図