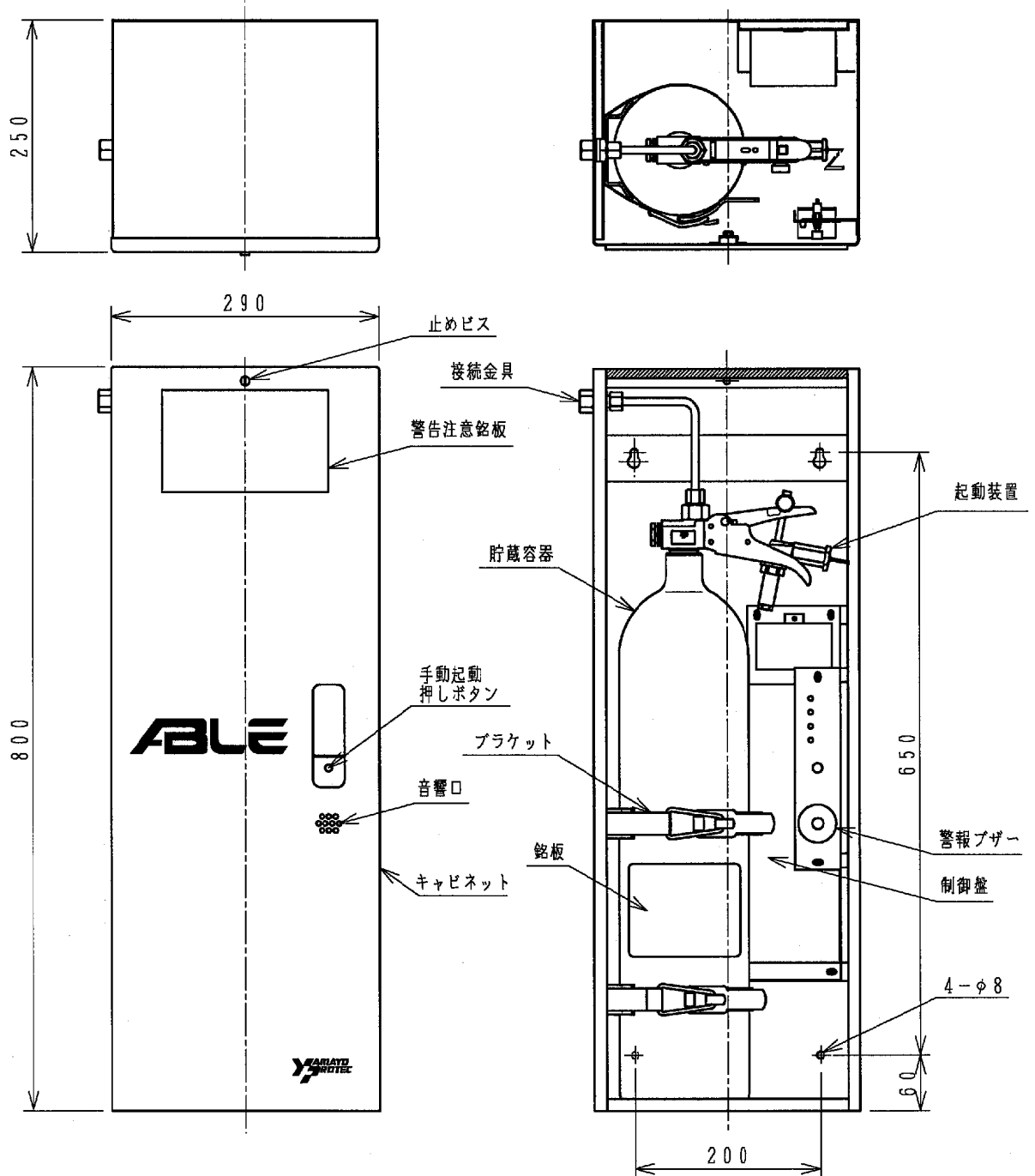


仕様	薬剤種別	二酸化炭素 (CO ₂)
	消火薬剤量	4.6 kg
	キャビネット塗色	オパールホワイト (日塗I22-10B)
	総質量	約 26.0 kg



ACO-10B
 外観図・内部配置図