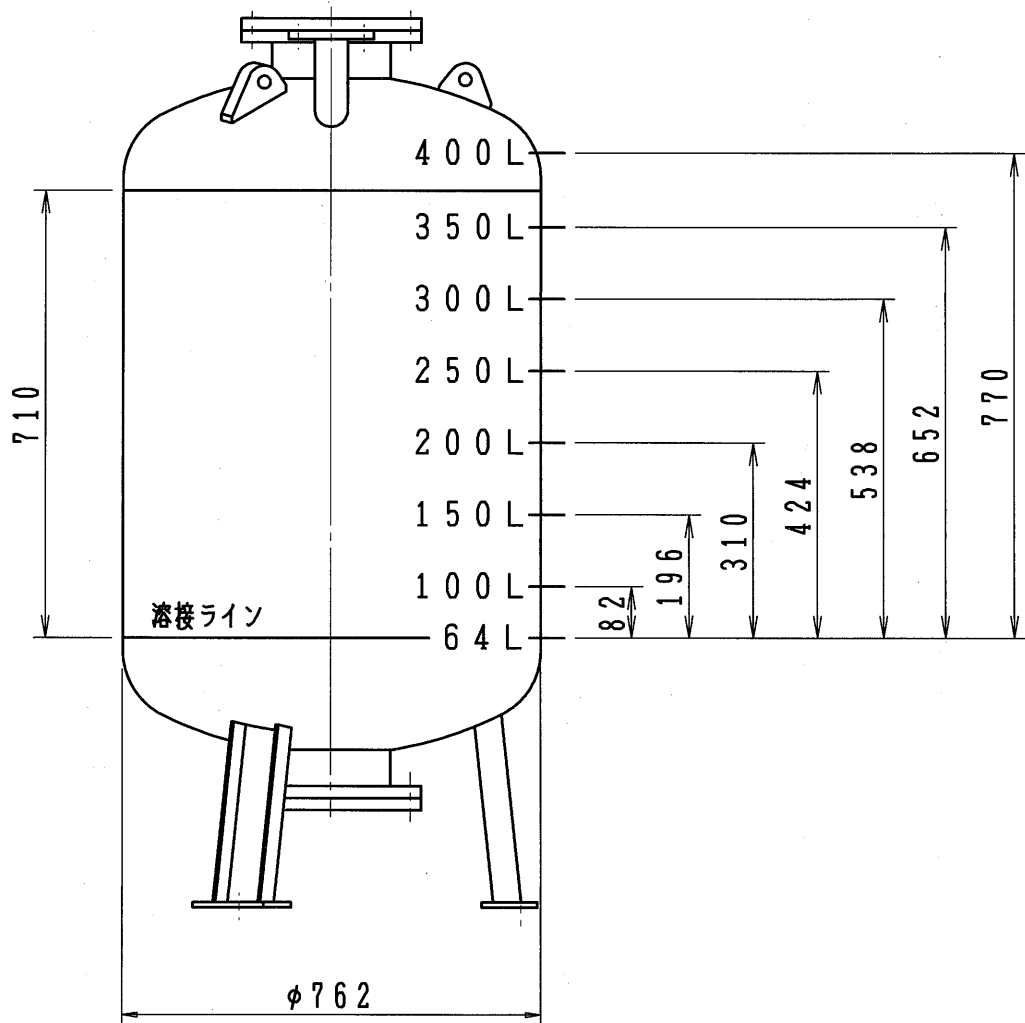


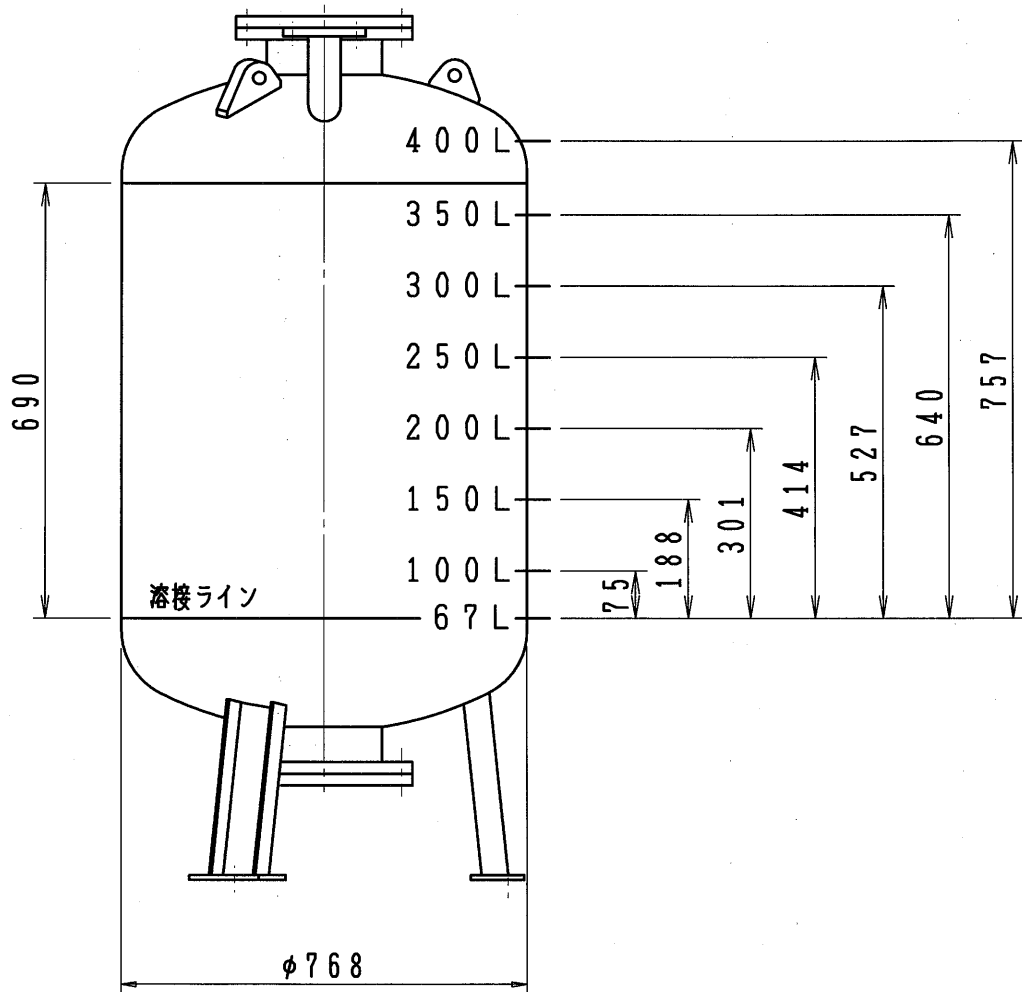
YVPT-S410

液面高さと概算貯蔵量の関係



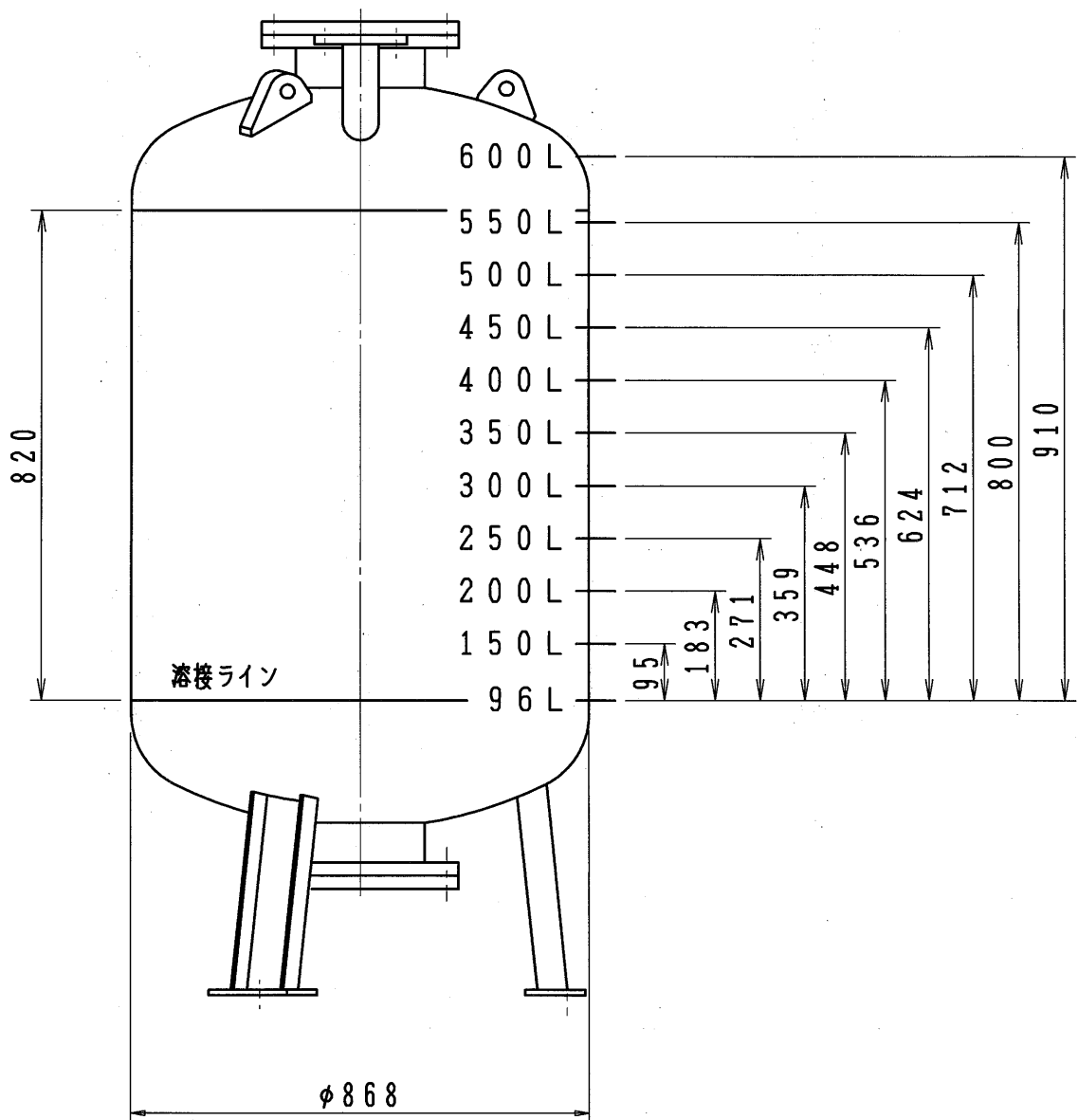
YVPT-S414

液面高さと概算貯蔵量の関係



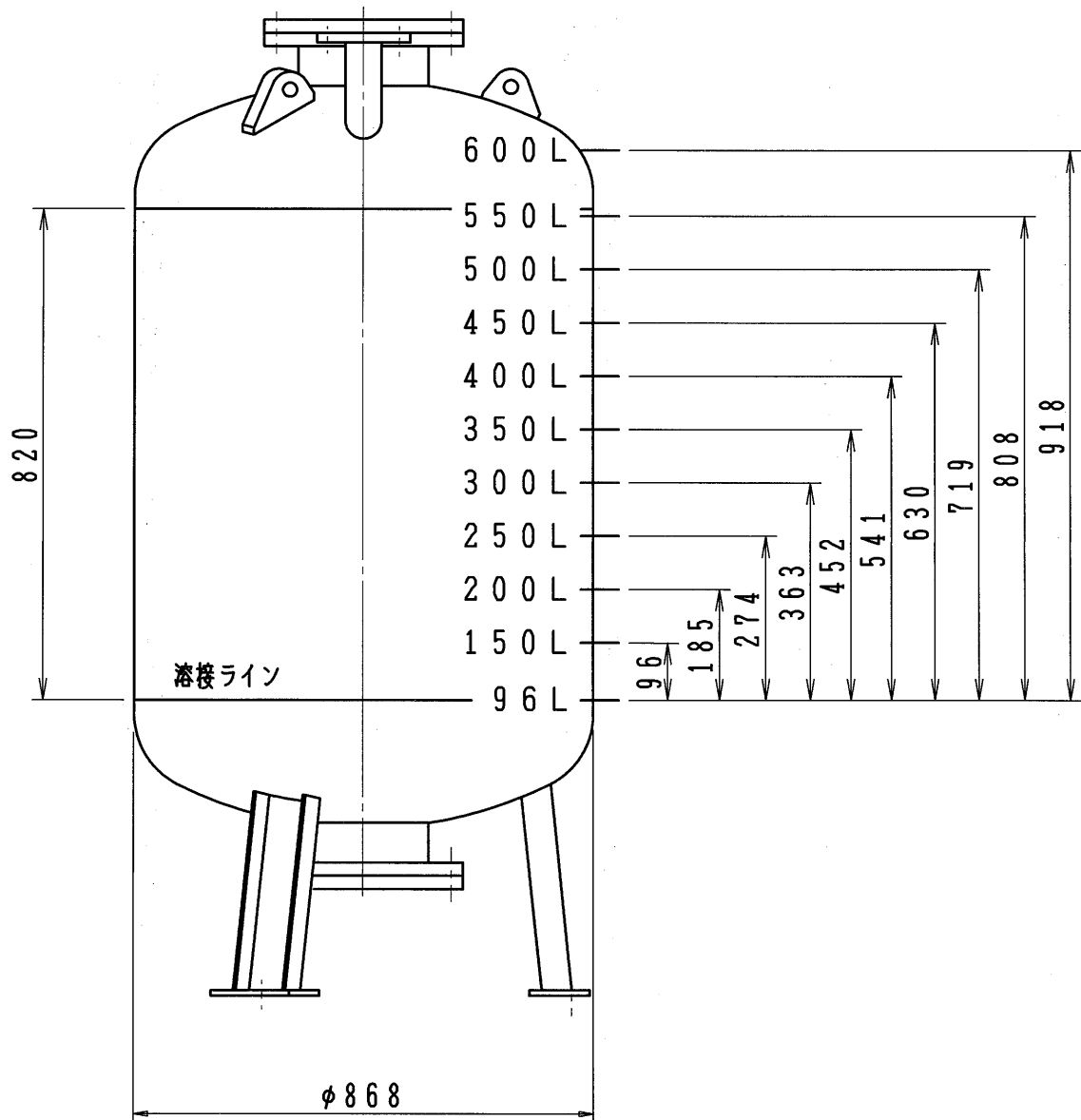
YVPT-S610

液面高さと概算貯蔵量の関係



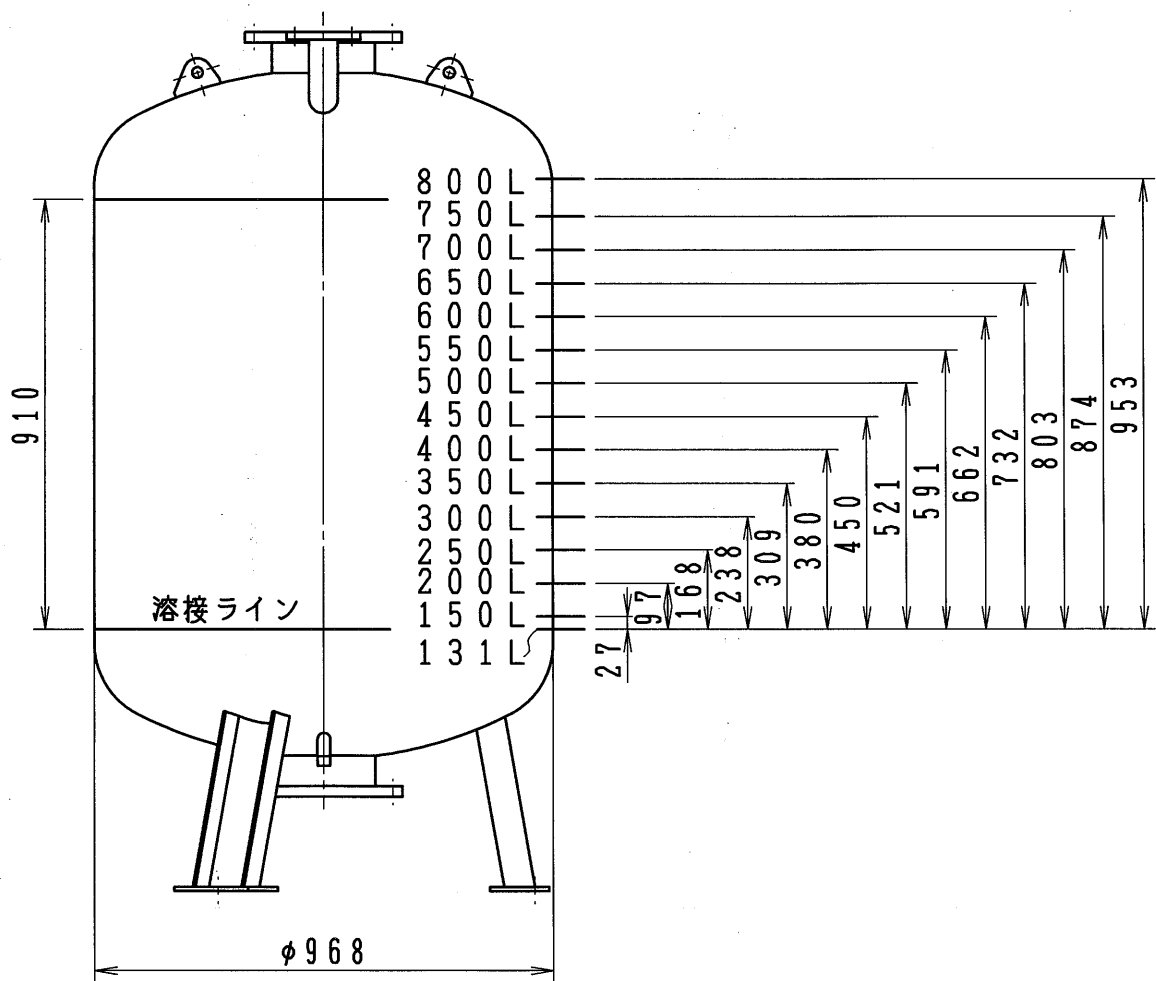
YVPT-S614

液面高さと概算貯蔵量の関係



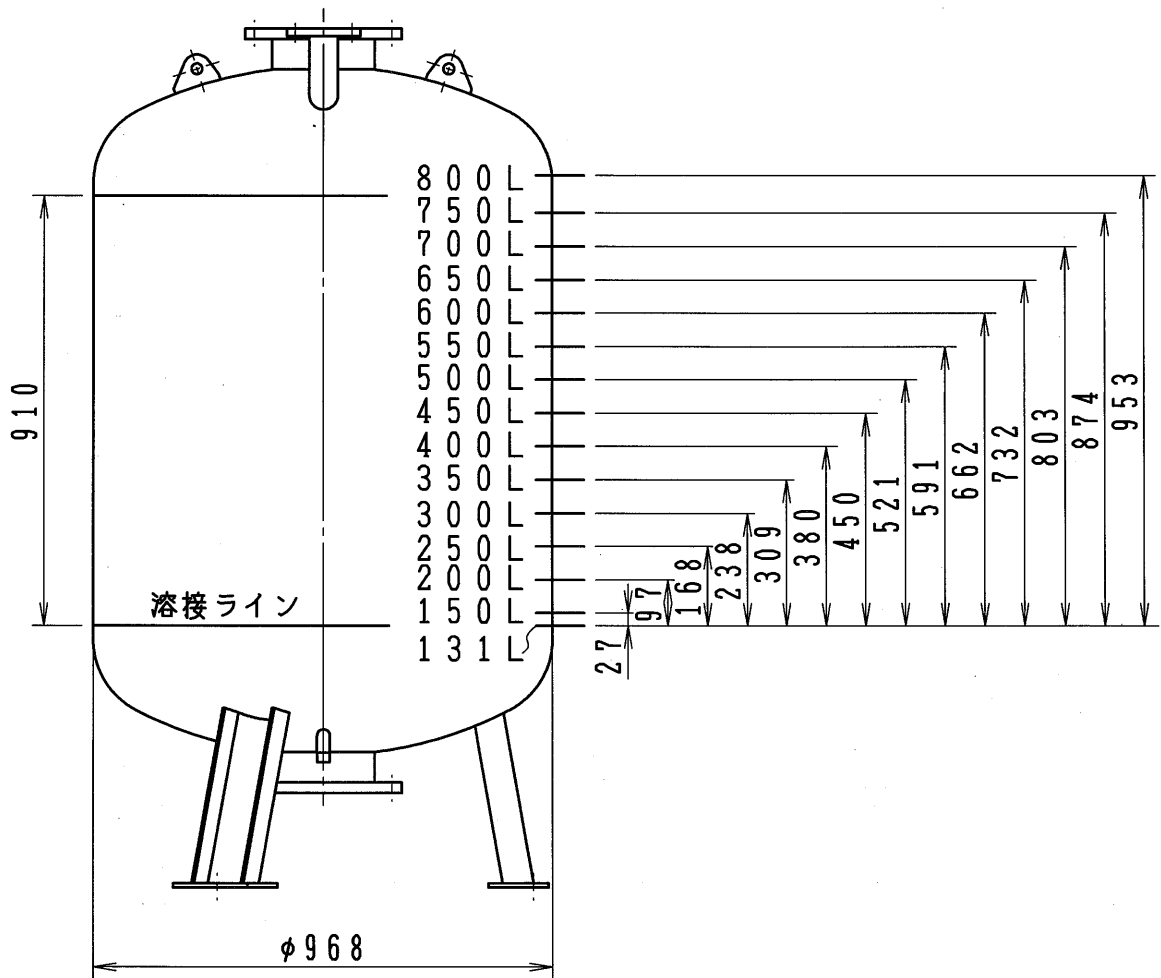
YVPT-S810

液面高さと概算貯蔵量の関係



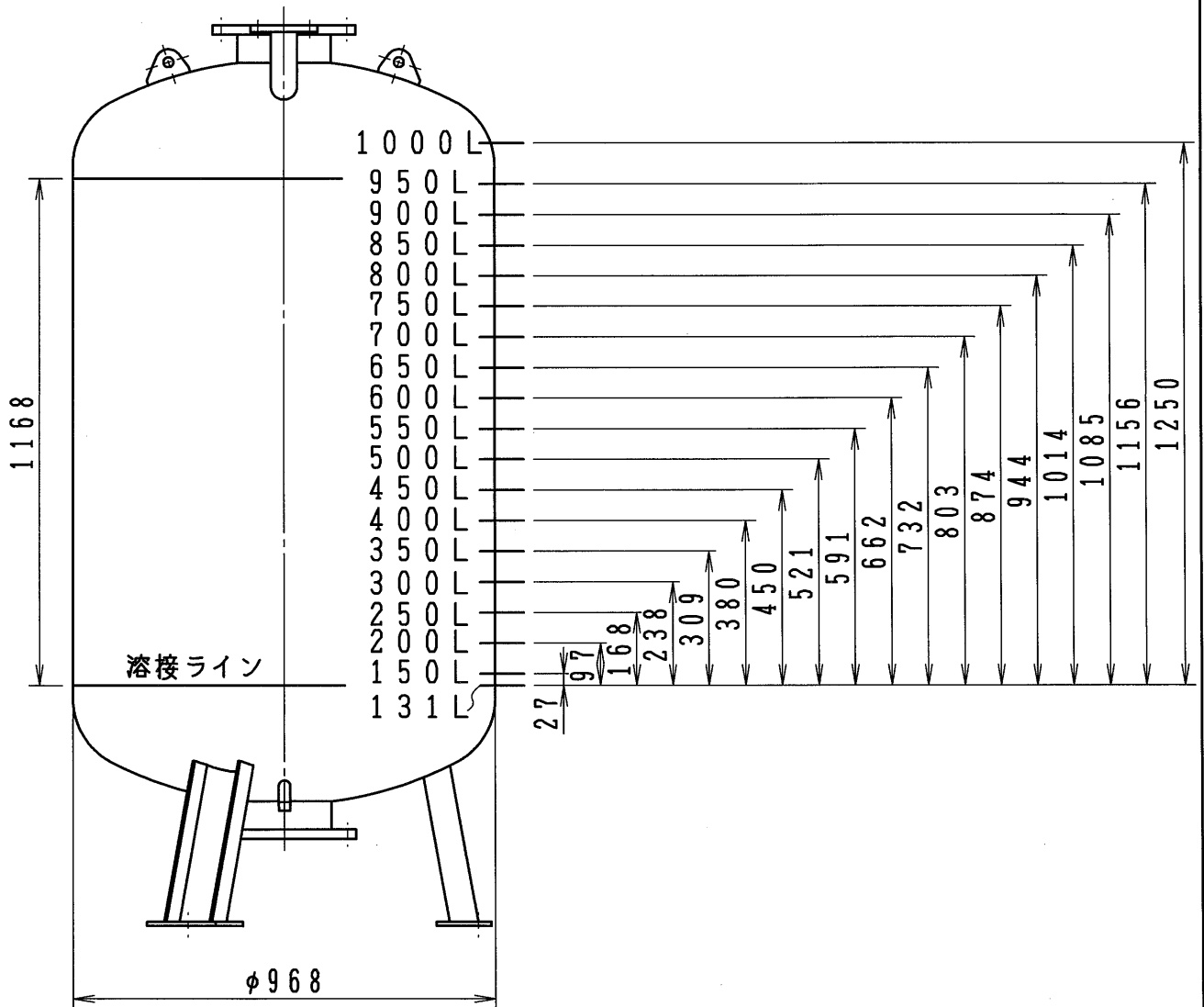
YVPT-S814

液面高さと概算貯蔵量の関係



YVPT-S1010

液面高さと概算貯蔵量の関係



YVPT-S1014

液面高さと概算貯蔵量の関係

